

Produit certifié selon la norme DIN EN ISO 9001

Fiche des paramètres techniques



Série ZHM ... ST

Débitmètre à engrenage

Pour graisses liquides, fluides non gras et fluides abrasifs

Débitmètres à engrenage: série ZHM ... ST

Utilisation

Grâce à leur construction robuste, les débitmètres à engrenage de la série „ZHM ... ST“ conviennent pour une utilisation avec des graisses liquides, fluides non gras, ainsi que des médias visqueux et abrasifs. Pour la série de ces produits, nous avons utilisé, pour la fabrication des pièces, essentiellement des matériaux en acier inoxydable, donc ces produits conviennent également pour une utilisation avec des matériaux corrosifs.

Les différentes dimensions des débitmètres série ZHM ST permettent un champ d'application large dans des domaines tels que la mesure de la consommation, le monitoring, le mélange et le dosage. Grâce à des roulements de très haute qualité en carbures de tungstène, ces produits garantissent une précision de mesures optimale, ainsi que des bonnes capacités dynamiques. Pour cette raison, des temps de réponse courts et des dosages et mesures du débit précis peuvent être réalisés dans différents domaines d'application.

Construction et principe de mesure

Les débitmètres à engrenage sont des compteurs volumétriques qui ressemblent, par leur construction interne, aux pompes à engrenage. Le corps du débitmètre comporte deux roues dentées ayant un entraînement mutuel avec un jeu minimum.

Le fluide coule obligatoirement dans des chambres fermées qui se forment entre les engrenages et les parois du débitmètre et active ainsi les roues dentées.

Les roues dentées se déplacent librement et ne freinent pas la circulation du médium. Leur nombre de tours est proportionnel au débit et il est détecté par des capteurs sans contact à travers la paroi du corps.

Paramètres techniques

Type	Échelle de mesure, l/min ¹⁾	K-Factor Impulsions/l ³	Pression max. bar	Gamme de fréquences en Hz ²⁾	Poids kg
ZHM 01*	0,005 à 1	41.000	630	3,4 à 680	1,3
ZHM 01/1 ¹⁾ *	0,005 à 2	26.500	630	2,2 à 880	1,3
ZHM 01/2	0,02 à 3	14.000	630	4,6 à 700	1,6
ZHM 02/1	0,05 à 2	8.200	630	6,8 à 273	2,1
ZHM 02	0,1 à 7	4.200	630	7 à 490	2,2
ZHM 03*	0,5 à 25	1.740	630	14 à 730	2,9
ZHM 04*	0,5 à 70	475	630	4 à 560	8,5
ZHM 05*	5 à 150	134	400	11 à 340	23
ZHM 06/1*	5 à 250	106	400	8,8 à 450	27
ZHM 06*	20 à 500	53	400	18 à 450	35
ZHM 07*	50 à 1.000	24	400	20 à 400	66,5

1) Valeurs moyennes des différents capteurs. Des double-capteurs sont disponibles pour obtenir une capacité de différenciation supérieure.

* La désignation du type exacte est disponible sur demande

Application

- Vernis aqueux, vernis incolores, vernis bi-composants, vernis avec une grande proportion de métal (couleur métallisé) et vernis souples.
- Cires de conservation, colles, PVC, composés époxydiques, médias avec une grande proportion de différents composés
- Polyols et Isocyanates
- Huiles et graisses (également pour l'industrie alimentaire et la cosmétique)
- Opérations de remplissage
- Opérations de dosage
- Monitoring des endroits graissés
- Acides légers et alcalis

Particularités

- Grande fréquence de sortie
- Temps de réponse court
- Résistance aux pressions jusqu'à 630 bar
- Doublement, quadruplement des impulsions
- Matériaux inoxydables
- Design résistant à la corrosion
- EX – protection contre l'explosion
EExIaIICT4 ou T6 pour zone 1
- Également utilisable avec les installations ESTA

Débitmètres à engrenage: série ZHM ... ST

Informations générales	
Linéarité	± 0,5% v. M. (≥ 30 mm ² /s; avec électronique de linéarisation jusqu'à 0,1%)
Répétabilité	± 0,1%
Matériaux	Corps: selon DIN 1.4304 (SS303) Roues dentées: selon 1.4122 Roulements: carbure de tungstène Joints: FKM, PTFE, NBR, Isolast®, Kalrez®
Température du médium	-20°C à +180°C (températures supérieures sur demande)
Dimensions	-Voir les différents dessins dimensionnels (pages 4 à 5)

Aide au choix du capteur

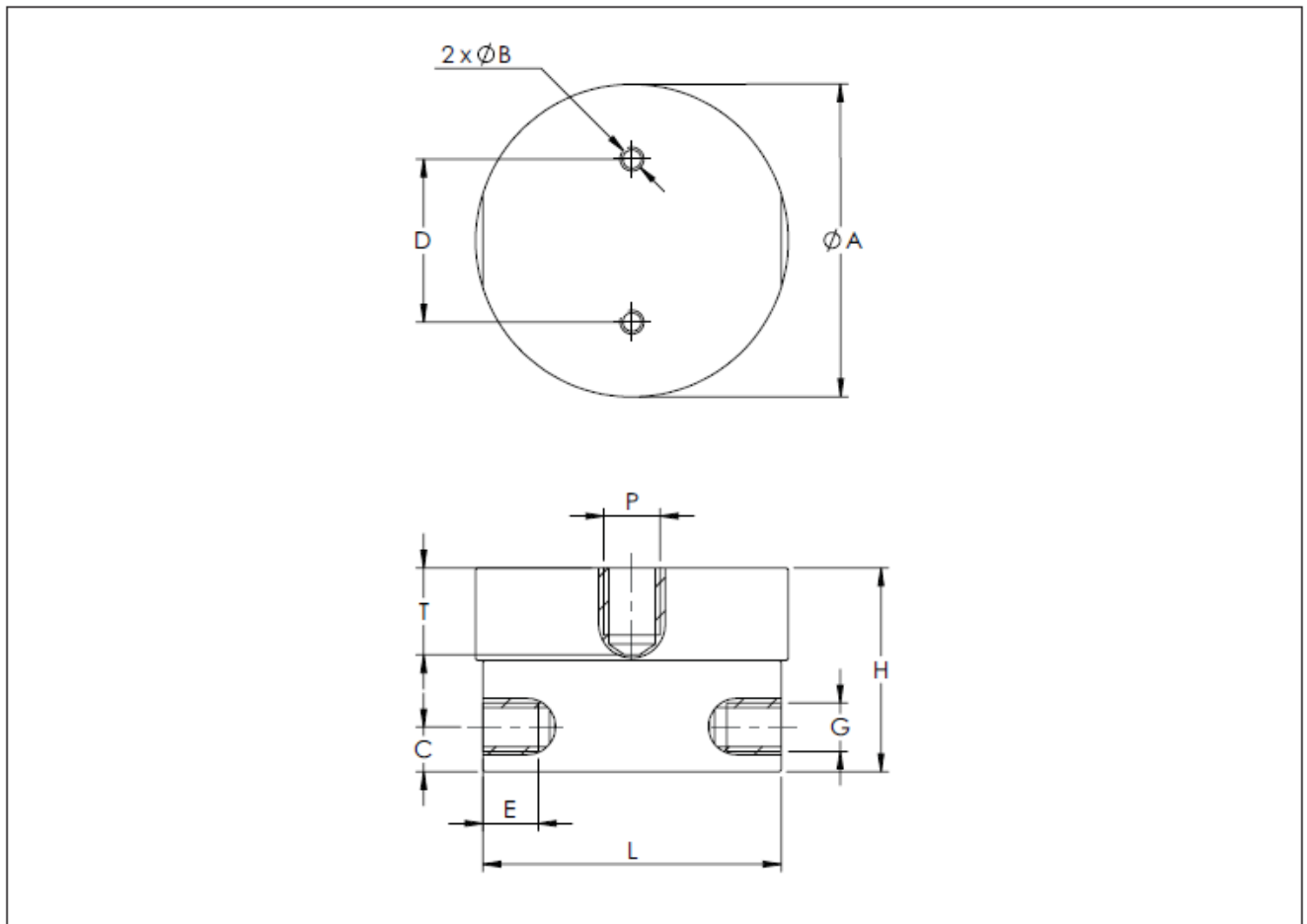
Critères		VTE*	WT*/ WI*	VIE*	IF*/ VIEG	VTC*	VTB*	TD*	VHE*	FOP*
Type d'ouverture ¹⁾		E	E	E	E	E	E	D	E	E/F
Température du médium	≤ +70°C							X		
	≤ +120°C					X	X		X	X
	≤ +150°C	X	X	X						
	≤ +350°C				X					
EX- protection contre l'explosion		X	X	X	X	X	X	X		X
Fréquence – sortie		X	X	X	X	X		X	X	X
Double fréquence - sortie								X		
Sortie analogue 4 – 20 mA			X			X				
Indication de direction en avant – en arrière								X		
Afficheur local						X	X			
Linéarisation			X			X				
Alimentation 12 – 24 V		X	X	X	X	X		X	X	
Alimentation – batterie							X			X
Interface			X			X				

1) Types d'ouvertures: E: détection individuelle / D: double détection / F: détection FOP

* La désignation du type exacte est disponible sur demande

Débitmètres à engrenage: série ZHM ... ST

Dessin dimensionnel (mm) ZHM 01 à 05



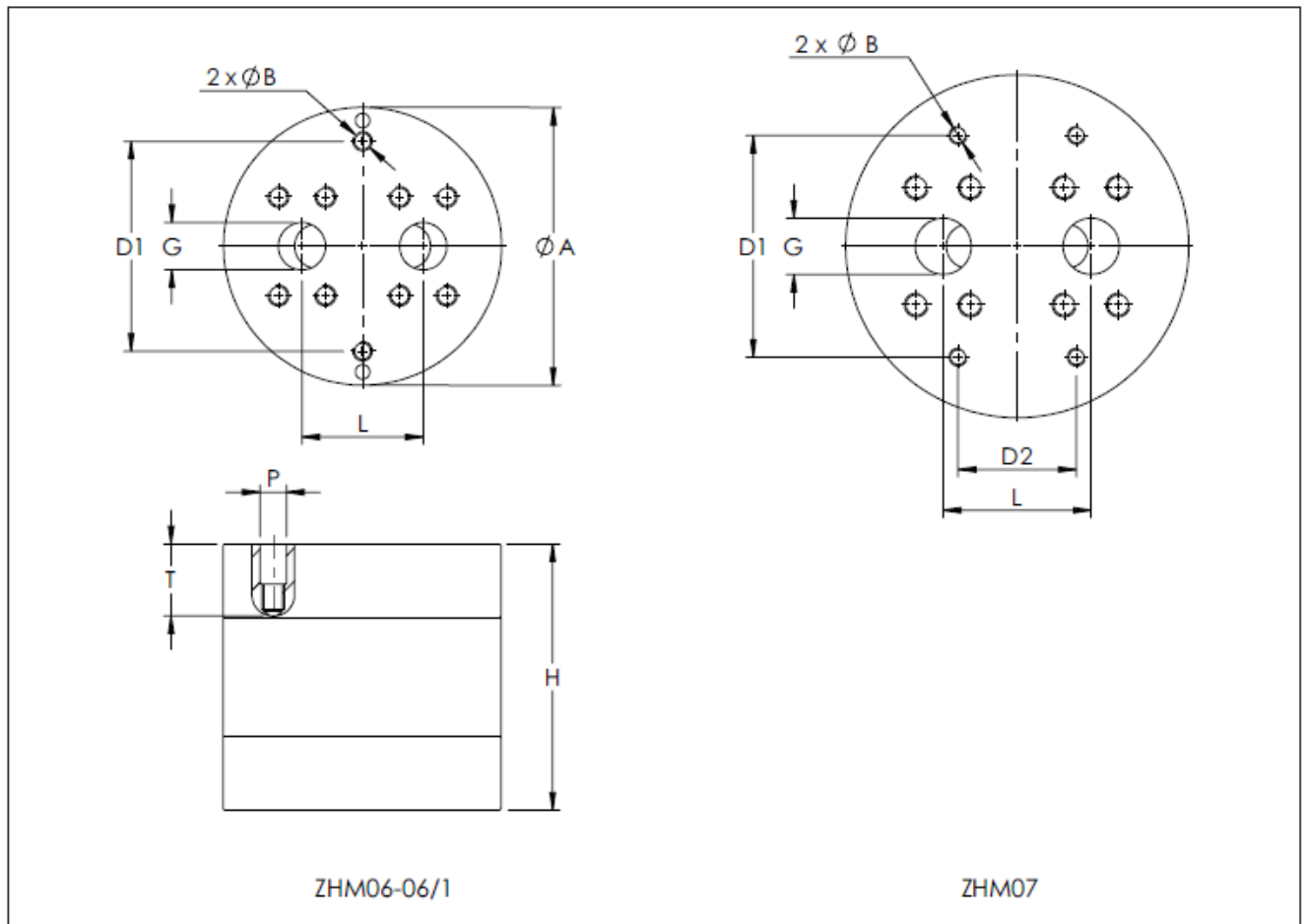
ZHM Typ	$\varnothing A$	B	C	D	E	G	H	L	P ¹⁾	T ²⁾
ZHM 01	76	M6 ∇ 10	10,5	44	14	M12x1.5	41	72	D/E/F	19
ZHM 01/1	76	M6 ∇ 10	10,5	44	14	M12x1.5	47	72	D/E/F	18
ZHM 01/2	76	M6 ∇ 10	12	44	14	M12x1.5	50	72	D/E/F	18
ZHM 02	84,4	M6 ∇ 10	12	44	14	M12x1.5	55	80,5	D/E/F	23,5
ZHM 02/1	84,4	M6 ∇ 10	12	44	14	M12x1.5	51	80,5	D/E/F	23,5
ZHM 03	84,4	M6 ∇ 10	12	44	14	M12x1.5	67	80,5	D/E/F	23,5
ZHM 04	125	M6 ∇ 10	17	60	18	M20x1.5	96	121	D/E/F	30,5
ZHM 05	175,5	M8 ∇ 15	22,5	100	18	M33x2	133	170	D/E/F	43,5

1) Consultez l'aide au choix du capteur (page 3)

2) Prière de prendre en compte: La hauteur totale est calculée à partir de la hauteur (H) du débitmètre et du Pickups (capteur) (consultez la fiche de données individuelle après le décompte de la profondeur du vissage (T)).

Débitmètres à engrenage: série ZHM ... ST

Dessin dimensionnel (mm) ZHM 06 à 07



ZHM Typ	Ø A	B	D1	D2	G	H	L	P ¹⁾	T ²⁾
ZHM 06/1	188,5	M12 ∇ 25	142	-	SAE 1 1/4"	138	82	D/E	48,5
ZHM 06	188,5	M12 ∇ 25	142	-	SAE 1 1/4"	180	82	D/E	48
ZHM 07	233	M12 ∇ 25	150	80	SAE 1 1/2"	220	100	D/E	63

1) Consultez l'aide au choix du capteur (page 3)

2) Prière de prendre en compte: La hauteur totale est calculée à partir de la hauteur (H) du débitmètre et du Pickups (capteur) (consultez la fiche de données individuelle après le décompte de la profondeur du vissage (T).

Partenaires à contacter

KEM Hauptsitz

Liebigstraße 5
85757 Karlsfeld
Deutschland

T. +49 8131 59391-0
F. +49 8131 92604

info@kem-kueppers.com

KEM Service & Reparaturen

Wetzeller Straße 22
93444 Bad Kötzing
Deutschland

T. +49 9941 9423-0
F. +49 9941 9423-23

info@kem-kueppers.com

*Vous trouverez les autres distributeurs et partenaires sur le site web :
www.kem-kueppers.com*

Votre partenaire local :

	AIRLITEC Sensing & Control Instruments
88, rue Jean Jaurès 80470 Dreuil Les Amiens France	
Tel: +33 3 22 54 83 47 Fax: +33 9 70 61 16 19	
SIREN: 514 488 105 www.airlitec.com	

KEM Küppers Elektromechanik GmbH | Liebigstraße 5 | D-85757 Karlsfeld | Tel +49 8131 59391 - 0 | Fax +49 8131 92604