

Produit certifié selon la norme DIN EN ISO 9001

## Fiche des paramètres techniques



# HM...E

## Débitmètre à turbine

Avec raccords Ermeto

## Utilisation

Les débitmètres à turbine servent aux mesures exactes des valeurs de débit continues et discontinues. Ce débitmètre à turbine convient particulièrement aux fluides de basse et moyenne viscosité comme par exemple l'eau, les émulsions, les composés de glycol ou les huiles légères.

Une large gamme de différents raccords de tuyauterie et de dimensions de construction permet l'utilisation de ces débitmètres dans différentes applications et domaines industriels.

## Construction et principe de mesure

Les débitmètres à turbine sont des compteurs volumétriques indirects fonctionnant selon le principe du compteur à roue de turbine type Woltman. L'énergie provenant directement de la circulation du fluide met en mouvement le rotor à ailettes situé au centre et monté à rotation. Le nombre de tours du rotor est directement proportionnel au flux volumétrique du fluide. La vitesse de rotation du rotor de la turbine est captée à distance à travers la paroi du corps du débitmètre. Les impulsions générées par chaque ailette de la turbine correspondent au flux volumétrique exact du médium mesuré.

Le nombre d'impulsions dans un certain laps de temps correspond à la valeur du débit du médium, exprimée par exemple en litres par minute. Le faible poids de la roue de turbine permet une réaction rapide aux changements de la valeur du débit du médium (< 50ms). Les débitmètres à rotor à ailettes sont moins sensibles aux impuretés que les compteurs de débit à turbine classiques.

## Paramètres techniques

Type	Échelle de mesure, l/min		K-Factor, Impulsions/l <sup>(1)</sup>		Pression max, bar	Gamme de fréquences, en Hz <sup>(1)</sup>		Poids, kg
			≥ 1cst	> 8cst		≥ 1cst	> 8cst	
HM 003 E*	0,3	à 1,5	32.000	32.500	630	1.000	1.000	0,20
HM 004 E*	0,5	à 4	24.000	19.500	630	1.700	1.250	0,20
HM 005 E*	0,8	à 6	17.800	17.800	630	1.740	1.780	0,25
HM 006 E*	1,2	à 10	11.000	11.000	630	1.750	1.750	0,25
HM 007 E*	2,0	à 20	5.200	5.200	630	1.800	1.800	0,30
HM 009 E*	3,3	à 33	1.900	4.200	630	1.080	2.200	0,35
HM 011 E*	6,0	à 60	1.300	2.730	400	1.350	2.700	0,40
HM 013 E*	8,5	à 85	900	1.900	400	1.300	2.600	0,50
HM 017 E*	12	à 120	380	840	400	800	1.650	0,80
HM 019 E*	15	à 150	310	650	400	800	1.600	1,10
HM 022 E*	20	à 200	217	450	160	800	1.600	1,30
HM 024 E*	25	à 250	170	362	400	800	2.000	1,40
HM 028 E*	30	à 360	155	320	315	960	2.000	1,80
HM 030 E*	35	à 400	130	270	160	860	1.850	2,00
HM 036 E*	40	à 500	60	135	160	600	1.200	2,40

1) Les données concernant les K-factors et les fréquences maximales sont des valeurs moyennes pour 1mm<sup>2</sup>/s. Le nombre d'impulsions et de fréquences peut varier en cas de viscosités plus élevées. Vous trouverez les valeurs exactes dans les protocoles de calibration individuels.

\* La désignation du type exacte est disponible sur demande.

## Application

- Eau (normale, déminéralisée)
- Carburants
- Gaz liquéfiés
- Liquides pharmaceutiques
- Huiles de chauffage légères
- Solvants
- Huile hydraulique

## Particularités

- Temps de réponse court (> 50 ms)
- Système de mesure dynamique
- Haute résolution
- Plage de température -196°C à + 350°C
- Pression de service jusqu'à 630 bars
- Roulements robustes en carbures cimentés (métal dur)
- Raccord tubulaire pour E 0 24°

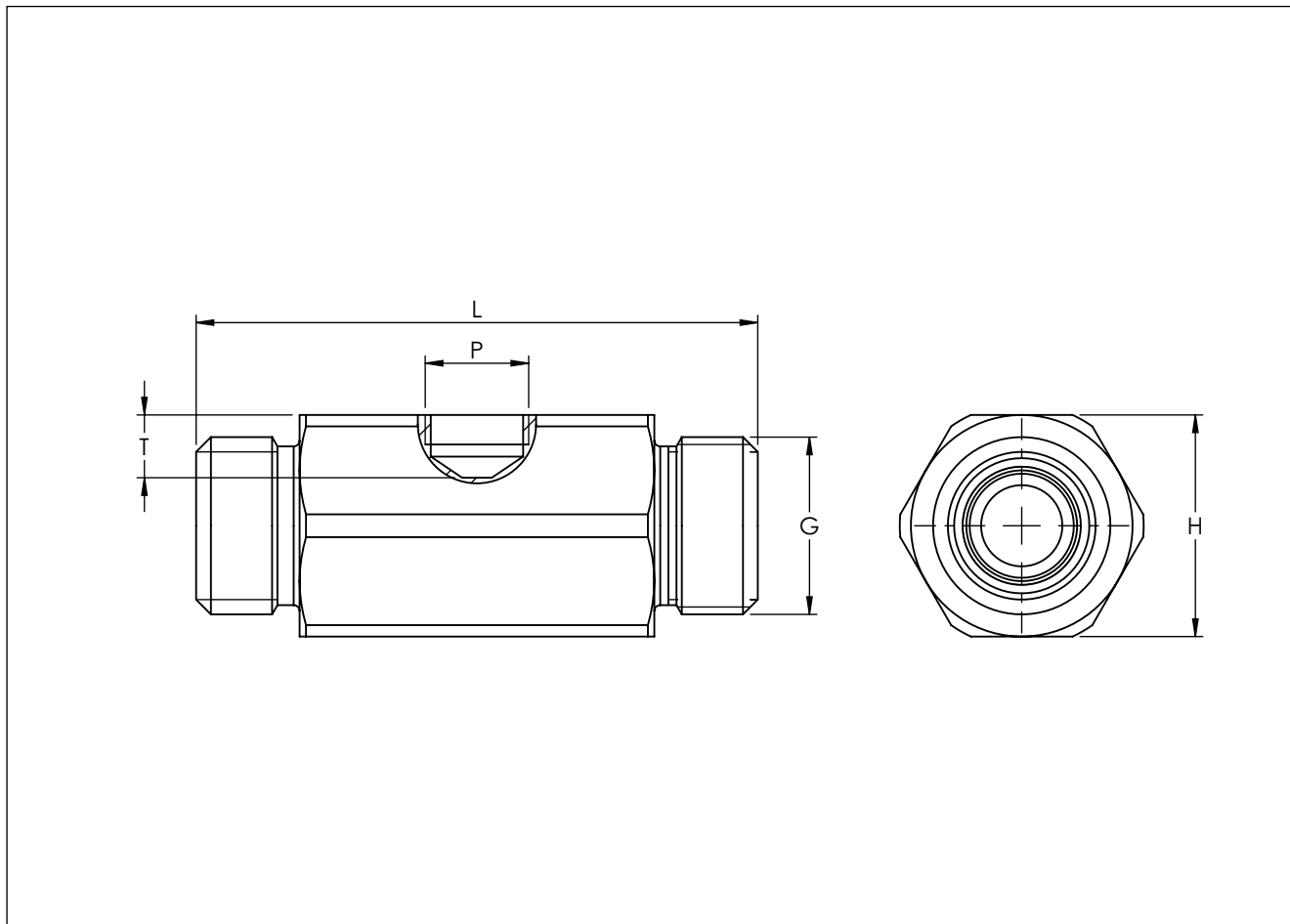
Informations générales	
Linéarité	± 1,0% des valeurs mesurées (1 mm <sup>2</sup> /s)
Répétabilité	± 0,2%
Gamme de viscosité	0,8 bis 100 mm <sup>2</sup> /s
Matériaux	Corps: selon DIN 1.4571 (SS 316L) / 1.4305 (SS303) Roues: selon DIN 1.4460 (SS 329) / 1.4122 Roulements: Carbures cimentés (métal dur)
Température du médium	-196°C à +350°C (autres plages de température sur demande)
Dimensions	Voir les dessins dimensionnels (page 4)

## Aide au choix du capteur

Critères \ Type		VTE *	WT */ WI*	VIE *	IF */ VIEG	VTC *	VTB *	TD *	VHE	FOP *
Type d'ouverture <sup>1)</sup>		E	E	E	E	E	E	D	E	E/F
Température du médium	≤ +70°C									
	≤ +120°C					✓	✓		✓	✓
	≤ +150°C	✓	✓	✓						
	≤ +350°C				✓					
EX- protection contre l'explosion		✓	✓	✓	✓	✓	✓			✓
Fréquence – sortie		✓	✓	✓	✓	✓			✓	✓
Double fréquence - sortie										
Sortie analogue 4 – 20 mA			✓			✓				
Indication de direction en avant – en arrière										
Afficheur local						✓	✓			
Linéarisation			✓			✓				
Alimentation 12 – 24 V		✓	✓	✓	✓	✓			✓	
Alimentation – batterie							✓			✓
Interface			✓			✓				

1) Types d'ouvertures: E: détection individuelle / D: double détection / F: détection FOP  
\* La désignation du type exacte est disponible sur demande.

## Dessin dimensionnel (mm) HM...E



HM Type	G <sup>3)</sup>	L	P <sup>1)</sup>	T <sup>2)</sup>	SW	Vissage Ermeto
HM 003 E*	M14x1.5	50	E	12	30	M06S
HM 004 E*	M14x1.5	50	E	12	30	M06S
HM 005 E*	M16x1.5	56	E	11	30	M08S
HM 006 E*	M16x1.5	56	E	11	30	M08S
HM 007 E*	M20x1.5	62	E	10	30	M12S
HM 009 E*	M22x1.5	68	E	19	30	M14S
HM 011 E*	M24x1.5	76	E	8	30	M16S
HM 013 E*	M30x2	84	E	10	36	M20S
HM 017 E*	M36x2	96	E	11	41	M25S
HM 019 E*	M36x2	107	E	12	46	M25S
HM 022 E*	M36x2	117	E	11	46	M28L
HM 024 E*	M42x2	122	E	12	50	M30S
HM 028 E*	M52x2	140	E	12	55	M38S
HM 030 E*	M45x2	149	E	11	55	M35L
HM 036 E*	M52x2	165	E	10,5	60	M42L

1) Consultez l'aide au choix du capteur (page 3)

2) Prière de prendre en compte: La hauteur totale est calculée à partir de la hauteur (H) du débitmètre et du Pickups (capteur) (consultez la fiche de données individuelle après le décompte de la profondeur du vissage (T)).

3) Vissage DIN pour E 024°C.

\* La désignation du type exacte est disponible sur demande

**KEM Siège**

Liebigstraße 5  
85757 Karlsfeld  
Allemagne

T. +49 8131 59391-0  
F. +49 8131 92604

info@kem-kueppers.com

**KEM Service & Réparation**

Wetzeller Straße 22  
93444 Bad Kötzting  
Allemagne

T. +49 9941 9423-0  
F. +49 9941 9423-23

info@kem-kueppers.com



Où trouverez les autres distributeurs et partenaires sur le site web:  
[www.kem-kueppers.com](http://www.kem-kueppers.com)

Votre partenaire local:

	<b>AIRLITEC</b> Sensing & Control Instruments 88, rue Jean Jaurès 80470 Dreuil Les Amiens France Tel: +33 3 22 54 83 47    Fax: +33 9 70 61 16 19 SIREN: 514 488 105 <a href="http://www.airlitec.com">www.airlitec.com</a>
---	--



[www.kem-kueppers.com](http://www.kem-kueppers.com)  
info@kem-kueppers.com