



Electrodes-tiges LS avec électronique intégrée et avec relais de sortie

Appareils de régulation
pour l'indication de niveaux-limites
ou
la régulation de niveaux
de liquides conducteurs



Jola SpeziSchalter GmbH & Co. KG
Klostergartenstr. 11 • 67466 Lambrecht (Allemagne)
Tél. +49 6325 188-01 • Fax +49 6325 6396
kontakt@jola-info.de • www.jola-info.de

Contact France
Tél. +33 (0)3 22 54 83 47
info@airlitec.com • www.airlitec.com



Electrodes-tiges LS 2 ... - K5 pour l'indication d'un niveau-limite

avec électronique intégrée et avec relais de sortie

Electrodes-tiges conductives pour indiquer un niveau-limite de liquide conducteur, pour tension de sécurité SELV ou PELV

- avec inverseur à potentiel nul (à raccorder à une tension de sécurité)
- pour le raccordement à une commande programmable, un régulateur à commande digitale directe, un contrôleur miniature ou une unité de raccordement à un système bus / réseau
- pour le raccordement d'une électrovanne (avec tension de sécurité)
- avec séparation galvanique intégrée de l'électronique de l'électrode



LS 2 M/PP-K5



LS 2 M/PVDF-K5



LS 2 AM-K5

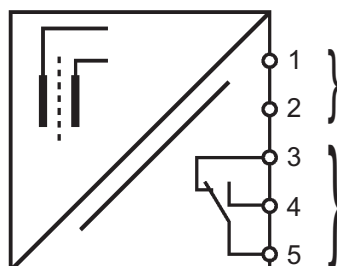
Fonctionnement

Les électrodes-tiges LS 2 M/PP-K5, LS 2 M/PVDF-K5 et LS 2 AM-K5 comportent chacune deux électrodes sous forme de deux tiges de détection : 1 électrode de commande et 1 électrode de masse. Dans la tête de branchement de l'électrode se trouve l'électronique avec un relais de sortie avec un inverseur à potentiel nul. La présence de liquide conducteur crée un contact électrique entre les surfaces non isolées des tiges de détection et entraîne la commutation du relais de sortie situé dans la tête de l'électrode. Le relais de sortie travaille selon le principe de fonctionnement "courant de repos" : il est sollicité quand il n'y a pas de liaison conductrice entre les tiges de détection.

La tension d'alimentation, le circuit électrique des électrodes et l'inverseur à potentiel nul du relais de sortie sont séparés les uns des autres galvaniquement (séparation des fonctions).

L'inverseur à potentiel nul du relais de sortie accepte un courant faible (par ex. pour une commande programmable) ou un courant jusqu'à max. AC/DC 10 A (2 A) (par ex. pour une électrovanne dans la climatisation).

La construction compacte ne permet cependant une utilisation qu'avec une tension de sécurité SELV ou PELV.



Tension d'alimentation AC/DC 24 V, P env. 0,5 VA


Pour tension de sécurité SELV ou PELV uniquement

Inverseur à potentiel nul
max. AC/DC 24 V, 10 A (2 A)

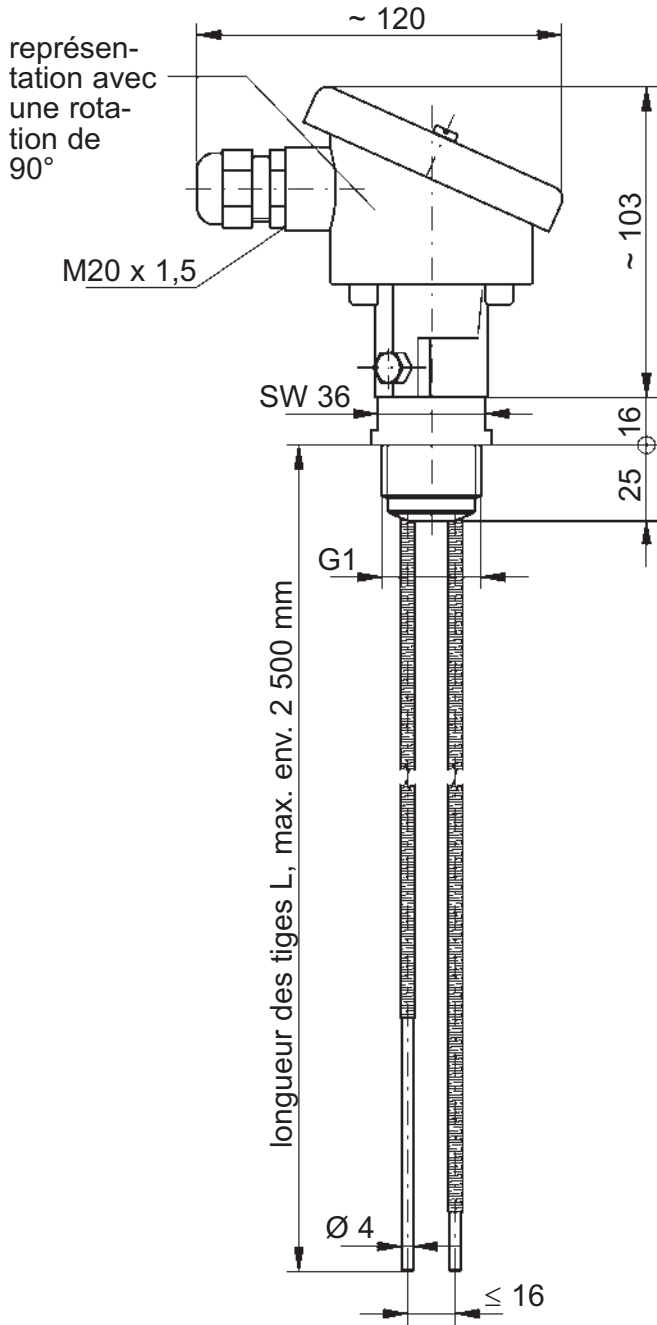


Représentation du contact de sortie :

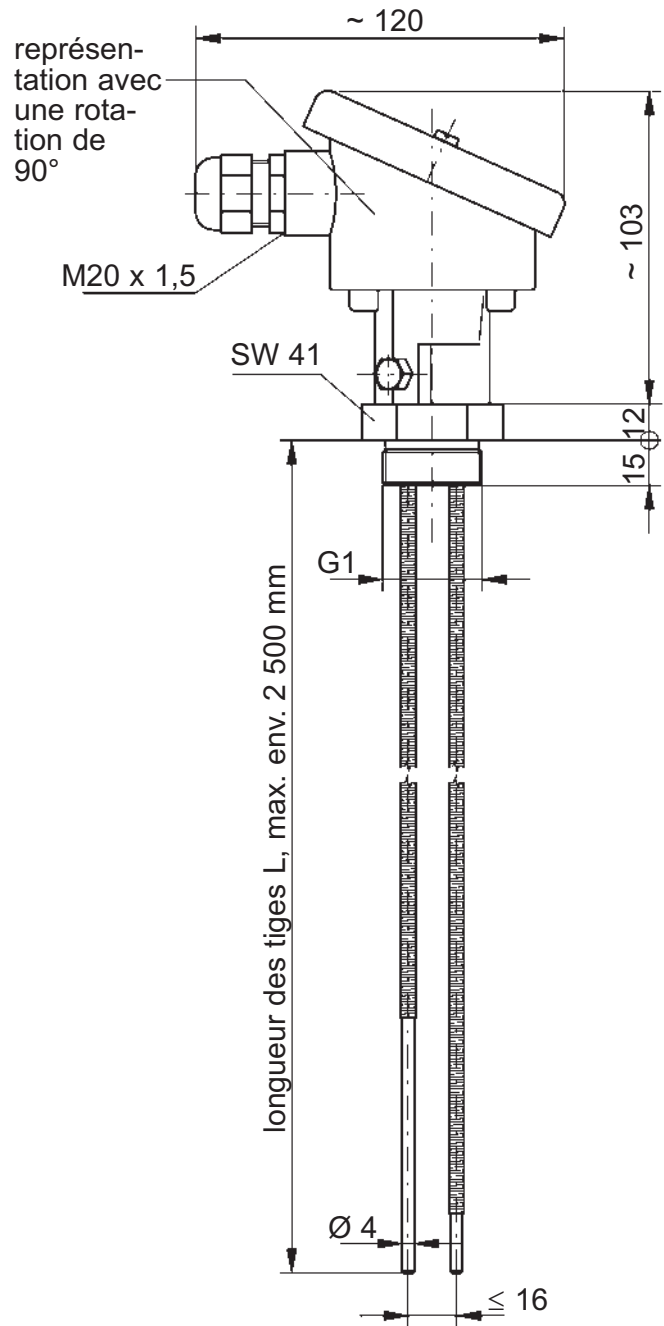
- appareil non alimenté ou
- appareil alimenté et liaison conductrice entre les électrodes E0 et E1

Caractéristiques techn.	LS 2 M/PP-K5	LS 2 M/PVDF-K5	LS 2 AM-K5
Mécanique			
Electrodes	2 tiges de détection en acier inox 316 Ti ; autres matériaux (par ex. titane, hastelloy, monel ou tantale) sur demande ; Ø 4 mm chacunes, recouvertes d'une gaine en polyoléfine PVDF polyoléfine		
Longueurs	sur demande (mesurées à partir de la face d'étanchéité du raccord fileté de montage)		
Longueurs max.	2 500 mm		
Raccord fileté de montage	PP,	PVDF, G1	acier inox 316 Ti,
Raccordement électrique	par l'intermédiaire de 5 bornes pour max. 2,5 mm ² situées dans la tête de branchement en PP avec entrée de câble M20 x 1,5, degré de protection IP54 ; sur demande, tête de branchement en aluminium, degré de protection IP54		
Position de montage	verticale		
Température d'utilisation	de - 20°C à + 80°C		
Résistance à la pression à + 20°C	max. 2 bar	max. 2 bar	max. 10 bar
Electronique			
Tension d'alimentation (bornes 1 et 2)	raccordement à une tension de sécurité SELV ou PELV uniquement ! AC/DC 24 V, sur demande : AC/DC 12 V		
Puissance absorbée	env. 0,5 VA		
Circuit électrique des électrodes	2 tiges de détection (séparées galvaniquement du circuit électrique d'alimentation et du circuit électrique de sortie) sous tension de sécurité SELV, action sur 1 relais de sortie sans auto-maintien		
Tension à vide au niveau des tiges de détection	max. 5 V _{eff}  600 Hz		
Courant de court-circuit au niveau des tiges de détection	max. 0,2 mA		
Sensibilité de réaction	env. 30 kΩ ou 33 μS (conductance)		
Circuit commandé (bornes 3, 4 et 5)	1 inverseur unipolaire à potentiel nul sans auto-maintien		
Principe de fonctionnement	courant de repos, sur demande : courant de travail		
Indication de la phase de travail du relais	par DEL bicolore située dans la tête de branchement : • vert : relais de sortie sollicité • rouge : relais de sortie non sollicité		
Tension de commutation	max. AC/DC 24 V (tension de sécurité SELV ou PELV)		
Intensité de commutation	max. AC/DC 10 A (2 A)		
Séparation galvanique	raccordement à une tension de sécurité SELV ou PELV uniquement ! résistance diélectrique > 500 V entre le circuit électrique des électrodes, le circuit électrique d'alimentation et le circuit électrique de sortie		
CEM	<ul style="list-style-type: none"> • pour l'émission selon les exigences spécifiques concernant les appareils pour les secteurs résidentiel, commercial et de l'industrie légère • pour l'immunité selon les exigences spécifiques concernant les appareils pour l'environnement industriel 		

SW = cote sur plats



LS 2 M/...-K5



LS 2 AM-K5



Electrodes-tiges LS 3 ... - K5 pour la régulation de niveaux

avec électronique intégrée et avec relais de sortie

Electrodes-tiges conductives pour indiquer un niveau-limite de liquide conducteur, pour tension de sécurité SELV ou PELV

- avec inverseur à potentiel nul (à raccorder à une tension de sécurité)
- pour le raccordement à une commande programmable, un régulateur à commande digitale directe, un contrôleur miniature ou une unité de raccordement à un système bus / réseau
- pour le raccordement d'une électrovanne (avec tension de sécurité)
- avec séparation galvanique intégrée de l'électronique de l'électrode



LS 3 M/PP-K5



LS 3 M/PVDF-K5



LS 3 AM-K5

Fonctionnement

Les électrodes-tiges LS 3 M/PP-K5, LS 3 M/PVDF-K5 et LS 3 AM-K5 comportent chacune 3 électrodes sous forme de 3 tiges de détection qui permettent de réaliser une régulation à 2 niveaux :

- Electrode de masse E0 = électrode de référence commune, la tige se termine à la hauteur du niveau minimal.
- Electrode E1 = électrode "max.", la tige se termine à la hauteur du niveau maximal.
- Electrode E2 = électrode "min.", la tige se termine à la hauteur du niveau minimal.

Dans la tête de branchement de l'électrode se trouve l'électronique avec un relais de sortie avec un inverseur à potentiel nul. Le relais de sortie travaille selon le principe de fonctionnement "courant de repos" : il est sollicité quand il n'y a pas de liaison conductrice entre les tiges de détection E0 et E1.

Etat de commutation

au niveau de E1 : lorsque le niveau du liquide conducteur atteint l'électrode "max.", le relais de sortie situé dans la tête de branchement est commuté.

Auto-maintien : lorsque le niveau de liquide redescend, l'état de commutation du relais de sortie est maintenu.

Etat de commutation

au niveau de E2 : lorsque le niveau de liquide descend plus bas que l'électrode "min.", le relais de sortie est commuté et reprend sa position initiale.

Remplissage ou

vidange : la position des tiges de détection est toujours la même, c'est-à-dire que la tige de détection "max." E1 est toujours la plus courte.

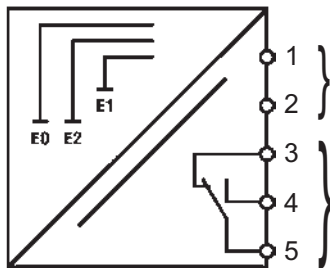
La tige de détection "min." E2 est toujours la plus longue.

Le choix de la fonction "remplissage" ou "vidange" se fait par le choix du branchement électrique au niveau de l'inverseur du relais de sortie (contact à ouverture ou contact à fermeture).

La tension d'alimentation, le circuit électrique des électrodes et l'inverseur à potentiel nul du relais de sortie sont séparés les uns des autres galvaniquement (séparation des fonctions).

L'inverseur à potentiel nul du relais de sortie accepte un courant faible (par ex. pour une commande programmable) ou un courant jusqu'à max. AC/DC 10 A (2 A) (par ex. pour une électrovanne dans la climatisation).

La construction compacte ne permet cependant une utilisation qu'avec une tension de sécurité SELV ou PELV.



Tension d'alimentation AC/DC 24 V, P env. 0,5 VA


Pour tension de sécurité SELV ou PELV uniquement

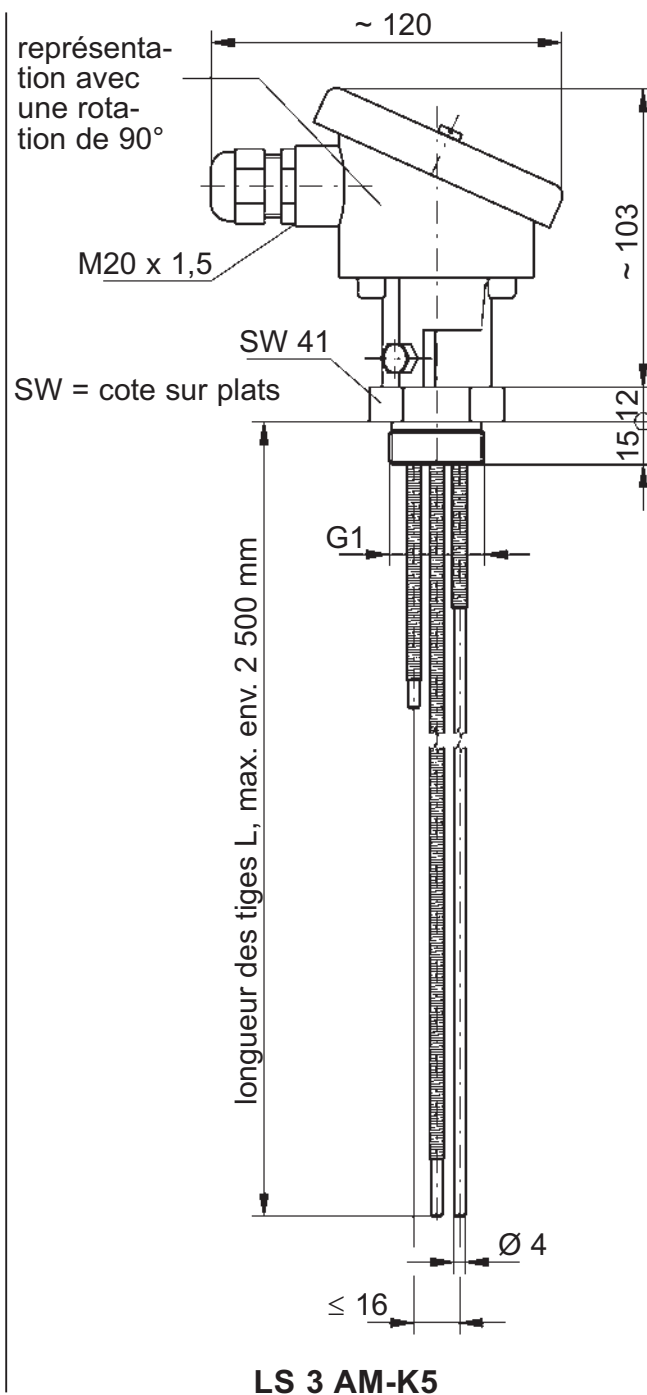
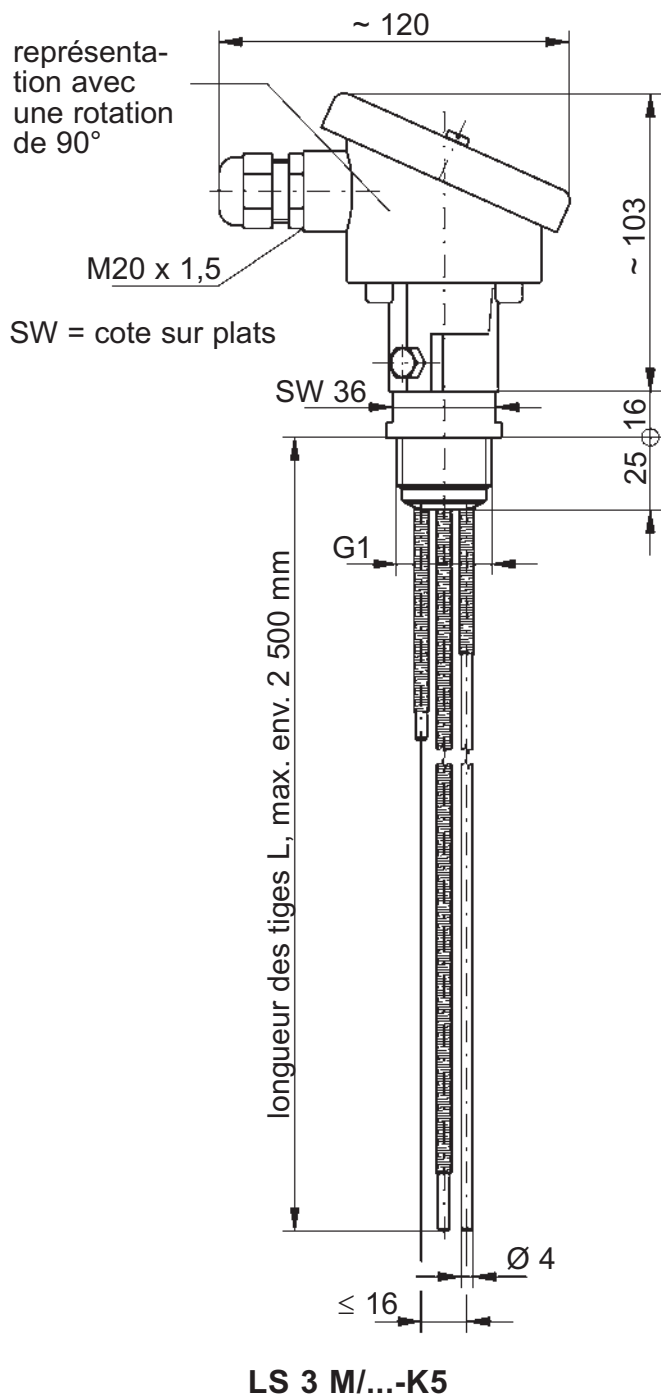
Inverseur à potentiel nul
max. AC/DC 24 V, 10 A (2 A)



Représentation du contact de sortie :

- appareil non alimenté ou
- appareil alimenté et liaison conductrice entre les électrodes E0 et E1 ou
- relais de sortie en auto-maintien

Caractéristiques techn.	LS 3 M/PP-K5	LS 3 M/PVDF-K5	LS 3 AM-K5
Mécanique			
Electrodes	3 tiges de détection en acier inox 316 Ti ; autres matériaux (par ex. titane, hastelloy, monel ou tantale) sur demande ; Ø 4 mm chacunes, recouvertes d'une gaine en polyoléfine PVDF polyoléfine		
Longueurs	sur demande (mesurées à partir de la face d'étanchéité du raccord fileté de montage)		
Longueurs max.	2 500 mm		
Raccord fileté de montage	PP,	PVDF, G1	acier inox 316 Ti,
Raccordement électrique	par l'intermédiaire de 5 bornes pour max. 2,5 mm ² situées dans la tête de branchement en PP avec entrée de câble M20 x 1,5, degré de protection IP54 ; sur demande, tête de branchement en aluminium, degré de protection IP54		
Position de montage	verticale		
Température d'utilisation	de - 20°C à + 80°C		
Résistance à la pression à + 20°C	max. 2 bar	max. 2 bar	max. 10 bar
Tension d'alimentation (bornes 1 et 2)	raccordement à une tension de sécurité SELV ou PELV uniquement ! AC/DC 24 V, sur demande : AC/DC 12 V		
Puissance absorbée	env. 0,5 VA		
Circuit électrique des électrodes	3 tiges de détection (séparées galvaniquement du circuit électrique d'alimentation et du circuit électrique de sortie) sous tension de sécurité SELV, action sur 1 relais de sortie sans auto-maintien		
Tension à vide au niveau des tiges de détection	max. 5 V _{eff}  600 Hz		
Courant de court-circuit au niveau des tiges de détection	max. 0,2 mA		
Sensibilité de réaction	env. 30 kΩ ou 33 μS (conductance)		
Circuit commandé (bornes 3, 4 et 5)	1 inverseur unipolaire à potentiel nul sans auto-maintien		
Principe de fonctionnement	courant de repos, sur demande : courant de travail		
Indication de la phase de travail du relais	par DEL bicolore située dans la tête de branchement : • vert : relais de sortie sollicité • rouge : relais de sortie non sollicité		
Tension de commutation	max. AC/DC 24 V (tension de sécurité SELV ou PELV)		
Intensité de commutation	max. AC/DC 10 A (2 A)		
Séparation galvanique	raccordement à une tension de sécurité SELV ou PELV uniquement ! résistance diélectrique > 500 V entre le circuit électrique des électrodes, le circuit électrique d'alimentation et le circuit électrique de sortie		
CEM	<ul style="list-style-type: none"> • pour l'émission selon les exigences spécifiques concernant les appareils pour les secteurs résidentiel, commercial et de l'industrie légère • pour l'immunité selon les exigences spécifiques concernant les appareils pour l'environnement industriel 		



Ces appareils ne doivent être installés, branchés, mis en fonctionnement, entretenus et remplacés que par un personnel qualifié pour ce type de montage.

Sous réserve de modifications du design de nos appareils et de leurs caractéristiques techniques.

Les données figurant dans cette brochure contiennent les spécifications des produits et non la garantie de leurs propriétés.