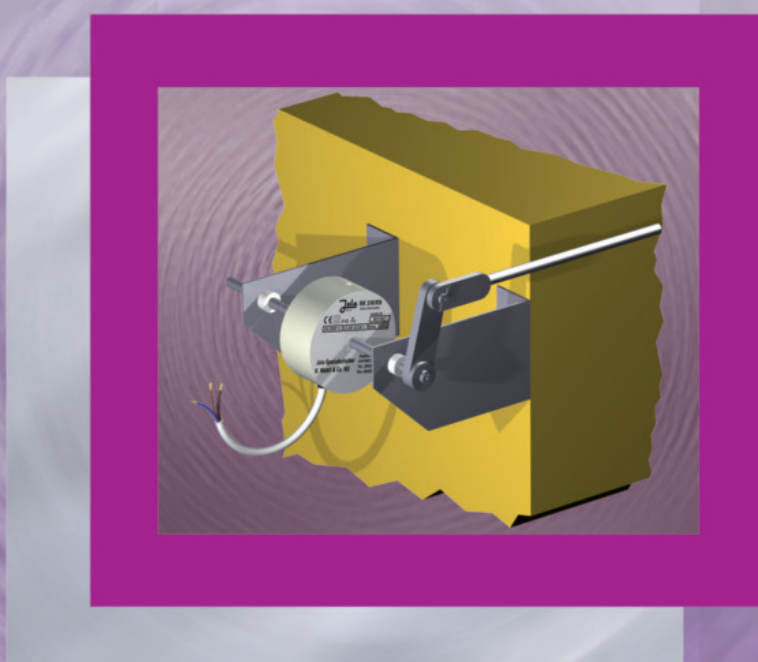


Jola

Interrupteurs fin de course RK

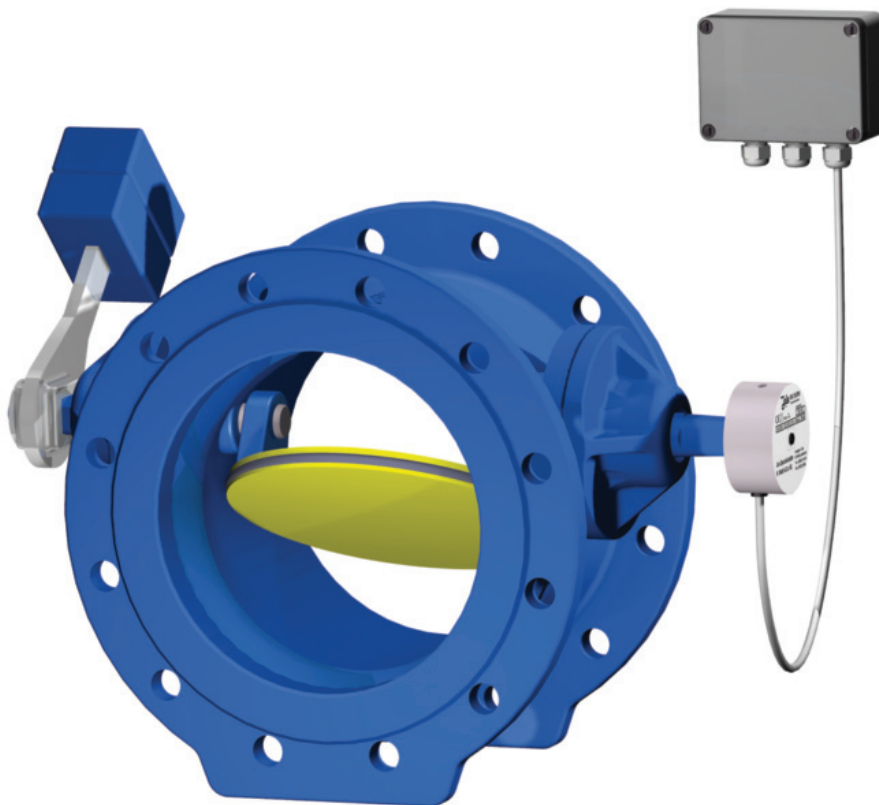
avec microrupteur actionné
par une bille métallique



Jola SpeziSchalter GmbH & Co. KG
Klostergartenstr. 11 • 67466 Lambrecht (Allemagne)
Tél. +49 6325 188-01 • Fax +49 6325 6396
kontakt@jola-info.de • www.jola-info.de

Contact France
Tél. +33 (0)3 22 54 83 47
info@airlitec.com • www.airlitec.com

Exemple d'utilisation :
indication d'une position déterminée d'un clapet



Domaines d'application, installation et principe de fonctionnement

Les interrupteurs fin de course RK peuvent être installés partout où, en raison de conditions d'environnement difficiles (environnement humide ou sale), l'installation d'interrupteurs fin de course usuels n'est pas recommandée.

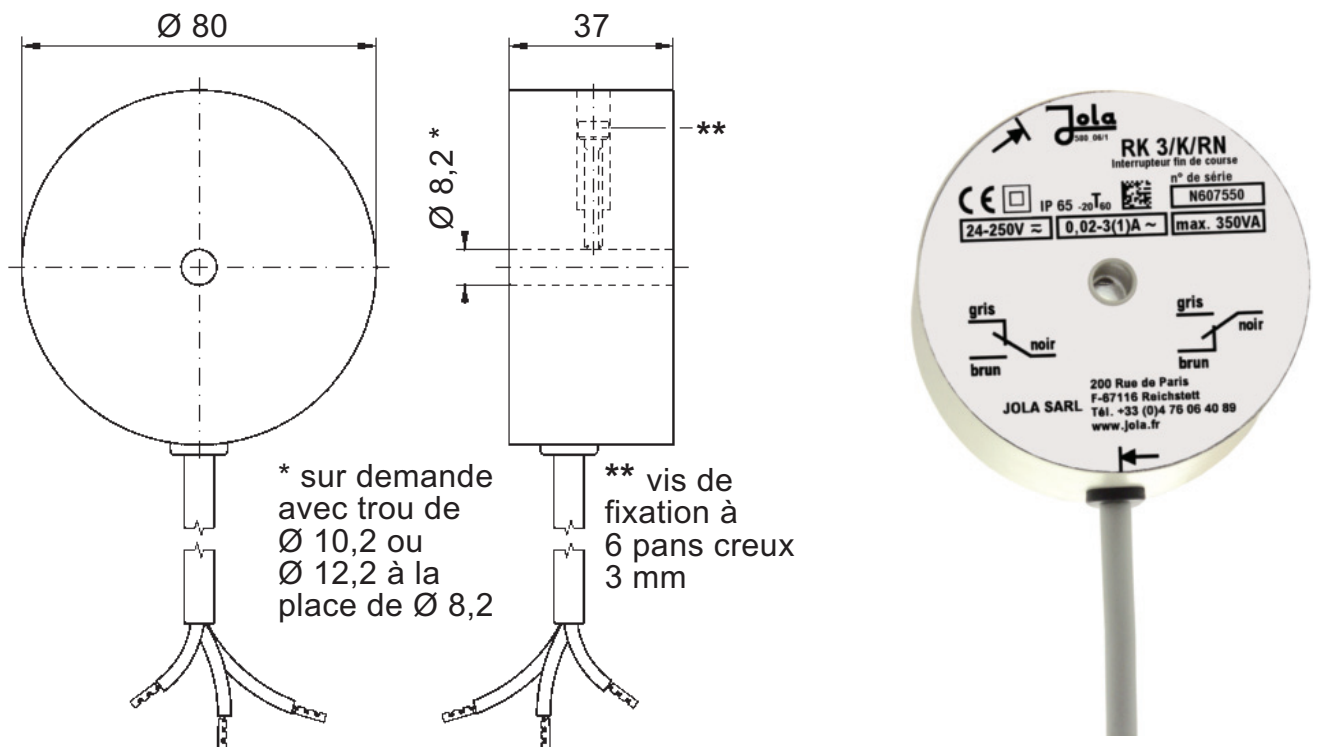
Un trou traversant situé au centre de l'interrupteur RK permet le montage sur site.

Le client doit prévoir un arbre horizontal, sur lequel sera fixé l'interrupteur, qui permet uniquement un mouvement de rotation de max. $\pm 180^\circ$. La commutation s'effectue grâce à cette rotation. Afin de ne pas gêner le fonctionnement de l'interrupteur et d'empêcher une rupture de câble, prévoir une longueur de câble suffisante.

Après avoir positionné l'interrupteur sur l'arbre, le fixer en serrant la vis située dans le boîtier.

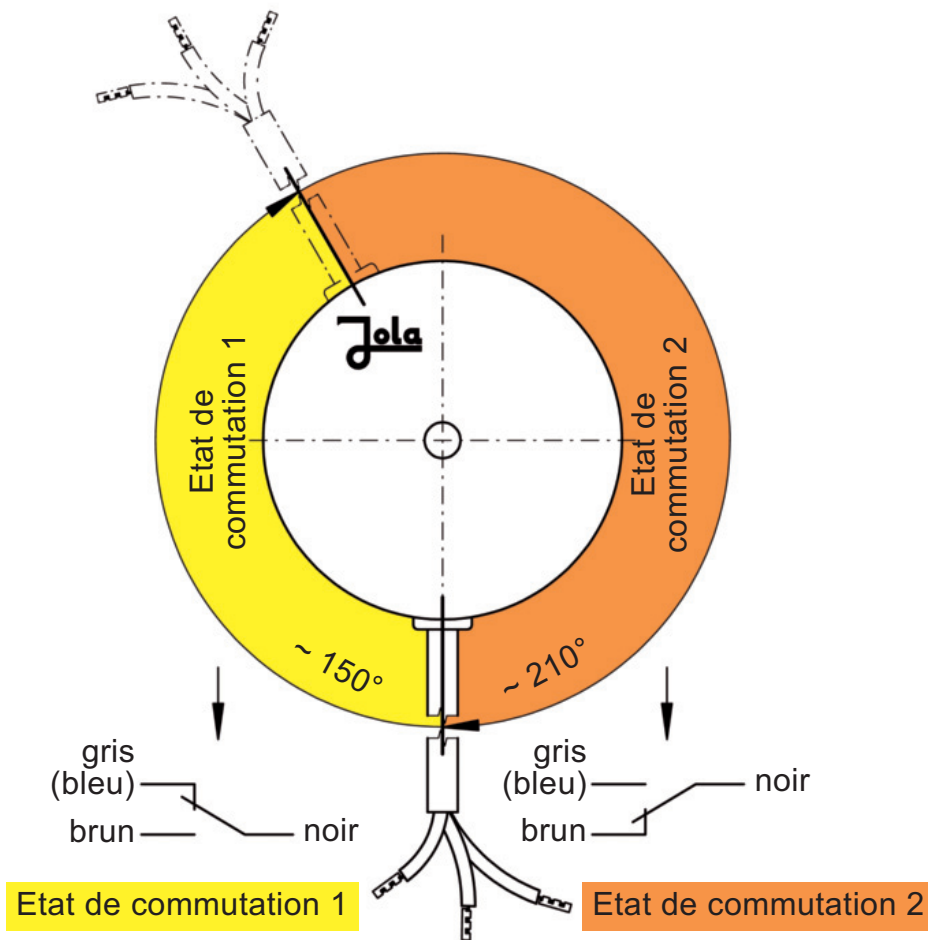
L'élément de commutation électrique des interrupteurs RK est un microrupteur (inverseur) actionné par une bille métallique. La commutation s'effectue selon le schéma de fonctionnement page 21-1-3.

Ne convient pas pour l'utilisation sur des arbres en rotation.



Caractéristiques techniques	RK 3/K/RN	RK 3/K/SIL
Utilisation	normale	
Tension de commutation	entre AC/DC 24 V et AC/DC 250 V	
Intensité de commutation	entre AC 20 mA et AC 3 (1) A ou entre DC 20 mA et DC 100 mA	
Puissance de commutation	max. 350 VA	
Principe de fonctionnement	microrupteur actionné par une bille métallique, inverseur à potentiel nul	
Boîtier	PP et résine synthétique, env. 80 mm Ø x 37 mm, degré de protection IP65	
Câble de branchement	A05RN-F 3X0,75 silicone 3X0,75 scellé dans le boîtier autre câble sur demande, longueur : 2 m, autres longueurs sur demande	
Position de montage	verticale	
Température d'utilisation	de - 20°C à + 60°C de - 20°C à + 85°C	
Résistance à la pression	pour utilisation sans pression, utilisation sous conditions atmosphériques uniquement	
Montage	uniquement sur un arbre horizontal qui permet uniquement une rotation de max. ± 180°	

Schéma de fonctionnement



La commutation s'effectue lors d'une rotation vers la droite, dans le sens des aiguilles d'une montre, recto (face avec étiquette) vers soi.

Ces appareils ne doivent être installés et raccordés que par une personne qualifiée pour ce type de montage.

Sous réserve de modifications du design de nos appareils et de leurs caractéristiques techniques.

Les données figurant dans cette brochure contiennent les spécifications des produits et non la garantie de leurs propriétés.