



Petits interrupteurs immergés NTR

**Contrôleurs de niveau
à commande magnétique
pour la régulation automatique
du niveau de liquides**



Jola Spezialschalter GmbH & Co. KG
Klostergartenstr. 11 • 67466 Lambrecht (Allemagne)
Tél. +49 6325 188-01 • Fax +49 6325 6396
kontakt@jola-info.de • www.jola-info.de

Contact France :
Tél. 03 72 88 00 65
contact@jola.fr • www.jola.fr

Ces appareils ne doivent être installés et raccordés que par une personne qualifiée pour ce type de montage.

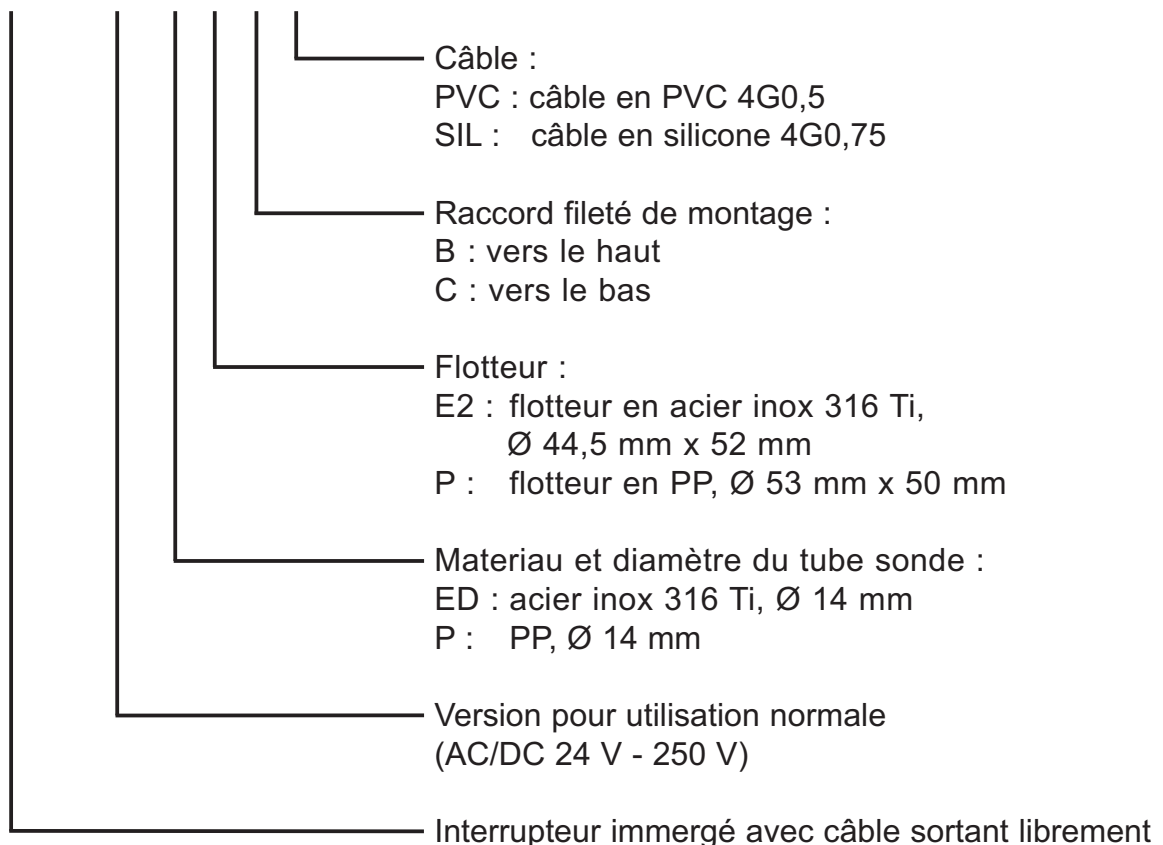
Sous réserve de modifications du design de nos appareils et de leurs caractéristiques techniques.

Les données figurant dans cette brochure contiennent les spécifications des produits et non la garantie de leurs propriétés.

Table des matières						Page
Modèles	Tube sonde		Flotteur		Raccord fileté de montage	
	Matériau	Ø ext.	Matériau	Dimensions ext.		
NTR/S3/ ED/E2/B/PVC	acier inox 316 Ti	14 mm	acier inox 316 Ti	Ø 44,5 mm x 52 mm	G $\frac{1}{2}$ vers le haut	3-2-3
NTR/S3/ ED/E2/B/SIL						
NTR/S3/ ED/E2/C/PVC					G $\frac{1}{2}$ vers le bas	3-2-5
NTR/S3/ ED/E2/C/SIL						
NTR/S3/ P/P/B/PVC	PP	14 mm	PP	Ø 53 mm x 50 mm	G $\frac{1}{2}$ vers le haut	3-2-7
NTR/S3/ P/P/C/PVC					G1 vers le bas	
Dessins techniques						3-2-9

Références des types

NTR/S3/./././.





Petits interrupteurs immergés

NTR/S3/ED/E2/B/... avec

- tube sonde en acier inox

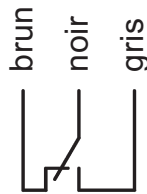
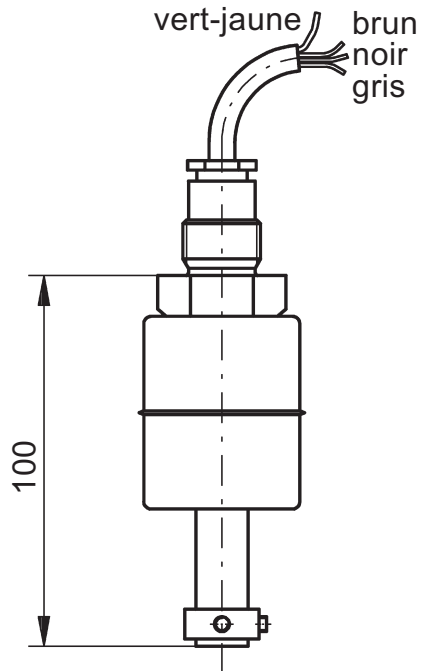
- flotteur en acier inox

Modèles	NTR/S3/ED/E2/B/...
Utilisation Tension de commutation Intensité de commutation Puissance de commutation	utilisation normale AC/DC 24 V - 250 V AC 100 mA - 2 A (0,4 A) max. 100 VA

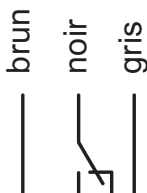
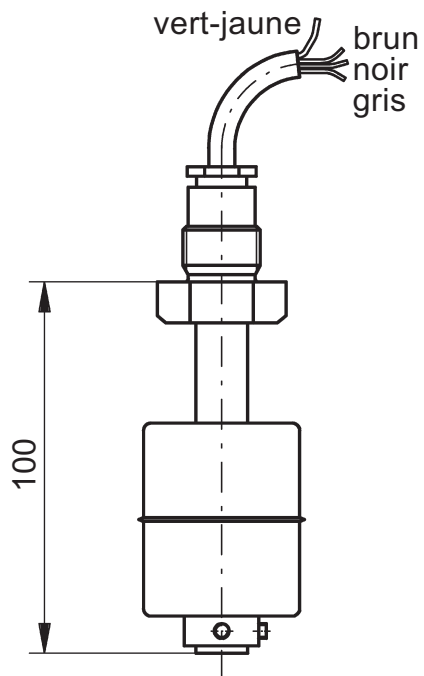
Caractéristiques techniques	NTR/S3/ED/E2/B/PVC avec raccord G $\frac{1}{2}$ vers le haut	NTR/S3/ED/E2/B/SIL avec raccord G $\frac{1}{2}$ vers le haut
Tube sonde : • matériau • diamètre • longueur	acier inox 316 Ti 14 mm 120 mm, mesurée à partir de la face d'étanchéité du raccord fileté de montage ; autres longueurs sur demande	
Raccord fileté de montage	G $\frac{1}{2}$ vers le haut	
Flotteur	acier inox 316 Ti, Ø 44,5 mm x 52 mm	
Flotteur prévu pour être utilisé dans des liquides d'une densité	≥ 0,95 g/cm ³	
Entrée de câble	laiton nickelé, degré de protection IP54	
Câble de branchement	PVC, 4G0,5 mm ²	silicone, 4G0,75 mm ²
Longueur du câble de branchement	3 m, autres longueurs sur demande	
Position de montage	verticale	
Température d'utilisation	de 0°C à + 60°C	de - 20°C à + 100°C
Résistance à la pression à + 20°C	max. 12 bar, résistance plus élevée sur demande	
Contact	contact ILS : OF (inverseur)	
Distances min. à respecter (dans des liquides d'une densité de 1 g/cm ³) :		
• de la face d'étanchéité du raccord fileté de montage au contact	env. 50 mm	
• du contact à l'extrémité inférieure du tube sonde (à la descente)	env. 50 mm	
Option	contre-écrou G $\frac{1}{2}$ en acier inox 316 Ti	



NTR/S3/ED/E2/B/PVC



Etat de commutation réservoir plein



Etat de commutation réservoir vide



NTR/S3/ED/E2/B/SIL



Petits interrupteurs immergés NTR/S3/ED/E2/C/... avec

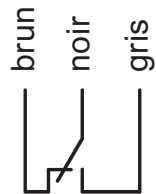
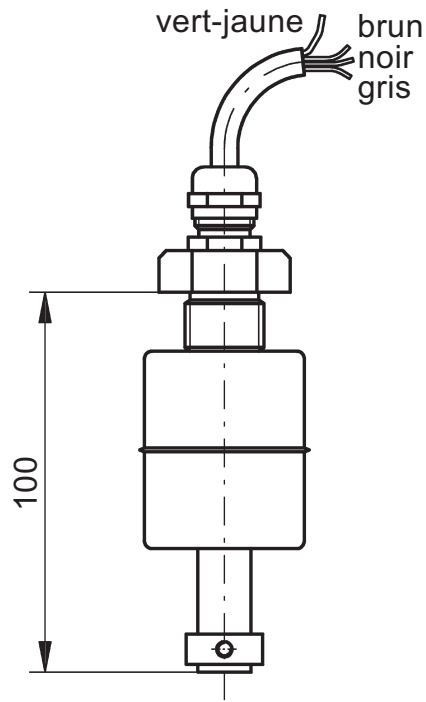
- tube sonde en acier inox
- flotteur en acier inox

Modèles	NTR/S3/ED/E2/C/...
Utilisation Tension de commutation Intensité de commutation Puissance de commutation	utilisation normale AC/DC 24 V - 250 V AC 100 mA - 2 A (0,4 A) max. 100 VA

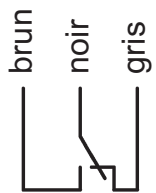
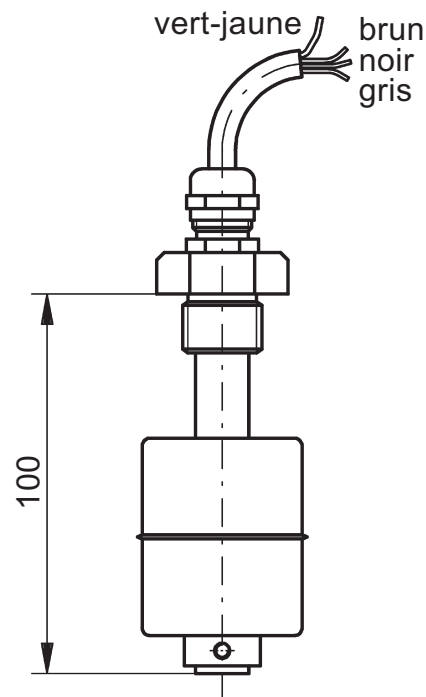
Caractéristiques techniques	NTR/S3/ED/E2/C/PVC avec raccord G $\frac{1}{2}$ vers le bas	NTR/S3/ED/E2/C/SIL avec raccord G $\frac{1}{2}$ vers le bas
Tube sonde : <ul style="list-style-type: none">• matériau• diamètre• longueur	acier inox 316 Ti 14 mm 100 mm, mesurée à partir de la face d'étanchéité du raccord fileté de montage ; autres longueurs sur demande	
Raccord fileté de montage	G $\frac{1}{2}$ vers le bas	
Flotteur	acier inox 316 Ti, Ø 44,5 mm x 52 mm	
Flotteur prévu pour être utilisé dans des liquides d'une densité	≥ 0,95 g/cm ³	
Entrée de câble	laiton nickelé, degré de protection IP54	
Câble de branchement	PVC, 4G0,5 mm ²	silicone, 4G0,75 mm ²
Longueur du câble de branchement	3 m, autres longueurs sur demande	
Position de montage	verticale	
Température d'utilisation	de 0°C à + 60°C	de - 20°C à + 100°C
Résistance à la pression à + 20°C	max. 12 bar, résistance plus élevée sur demande	
Contact	contact ILS : OF (inverseur)	
Distances min. à respecter (dans des liquides d'une densité de 1 g/cm ³) :		
• de la face d'étanchéité du raccord fileté de montage au contact	env. 50 mm	
• du contact à l'extrémité inférieure du tube sonde (à la descente)	env. 50 mm	
Option	contre-écrou G $\frac{1}{2}$ en acier inox 316 Ti	



NTR/S3/ED/E2/C/PVC



Etat de commutation réservoir plein



Etat de commutation réservoir vide



NTR/S3/ED/E2/C/SIL



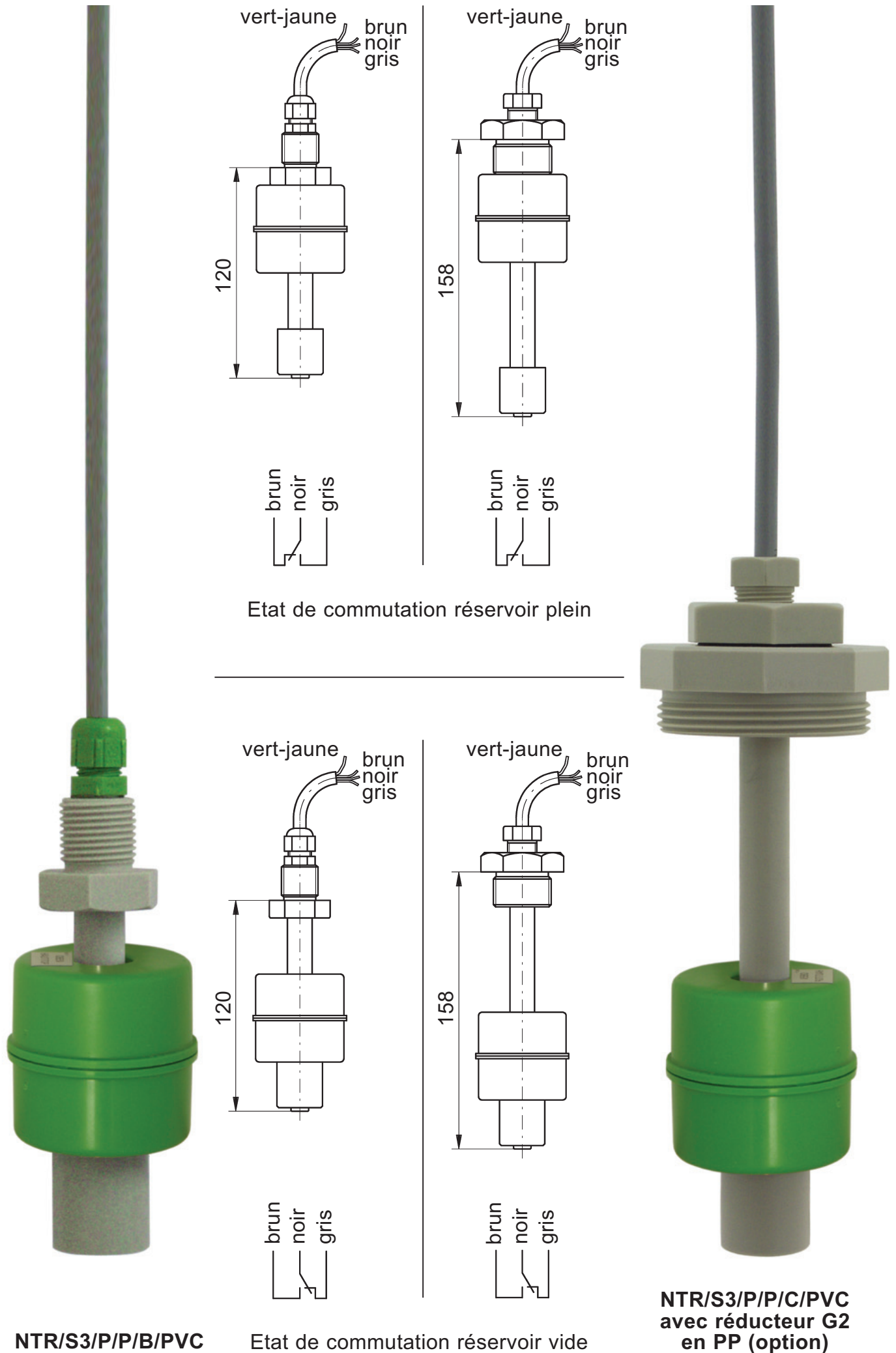
Petits interrupteurs immergés

NTR/S3/P/P/... avec

- tube sonde en PP
- flotteur en PP

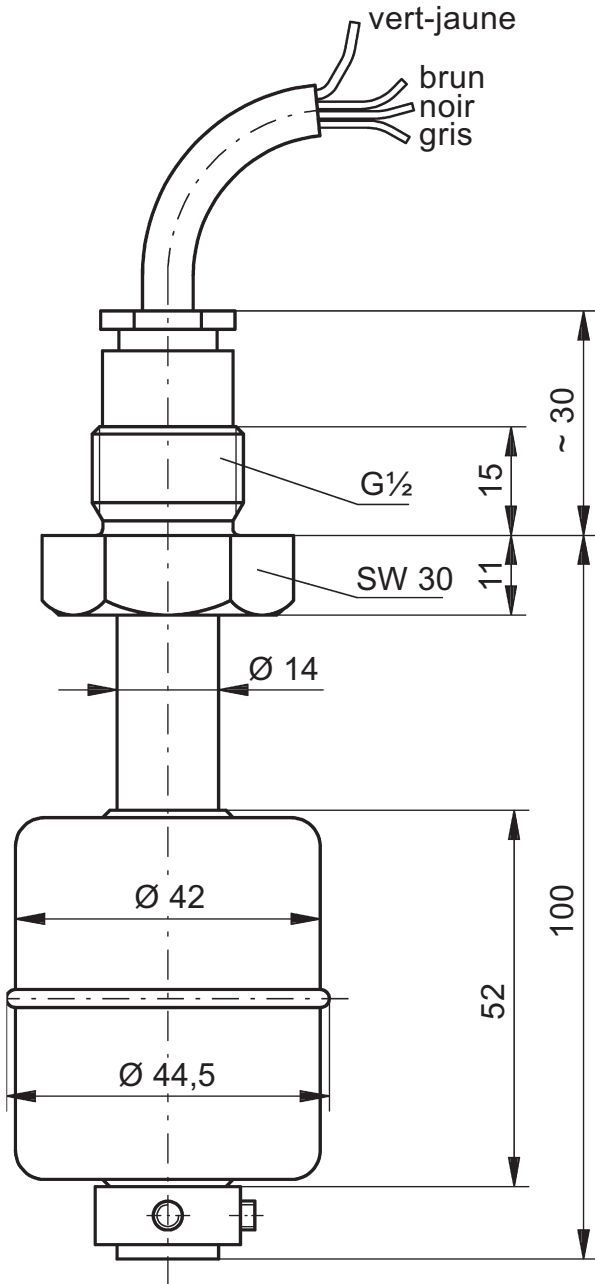
Modèles	NTR/S3/P/P/...
Utilisation Tension de commutation Intensité de commutation Puissance de commutation	utilisation normale AC/DC 24 V - 250 V AC 100 mA - 2 A (0,4 A) max. 100 VA

Caractéristiques techniques	NTR/S3/P/P/B/PVC avec raccord G $\frac{1}{2}$ vers le haut	NTR/S3/P/P/C/PVC avec raccord G1 vers le bas
Tube sonde : • matériau • diamètre • longueur	PP 14 mm mesurée à partir de la face d'étanchéité du raccord fileté de montage • <u>sans</u> réducteur : 120 mm, env. 158 mm, autres longueurs sur demande • <u>avec</u> réducteur : — 150 mm, autres longueurs sur demande	
Raccord fileté de montage	G $\frac{1}{2}$ vers le haut	G1 vers le bas
Flotteur	PP, Ø 53 mm x 50 mm	
Flotteur prévu pour être utilisé dans des liquides d'une densité	≥ 0,80 g/cm ³	
Entrée de câble	PP, degré de protection IP54	
Câble de branchement	PVC, 4G0,5 mm ²	
Longueur du câble de branchement	3 m, autres longueurs sur demande	
Position de montage	verticale	
Température d'utilisation	de 0°C à + 60°C	
Résistance à la pression à + 20°C	max. 2 bar	
Contact	contact ILS : OF (inverseur)	
Distances min. à respecter (dans des liquides d'une densité de 1 g/cm ³) : • de la face d'étanchéité du raccord fileté de montage au contact • du contact à l'extrémité inférieure du tube sonde (à la descente)	env. 60 mm env. 60 mm	env. 98 (90) mm env. 60 mm
Option	contre-écrou G $\frac{1}{2}$ en PP	réducteur G2 en PP

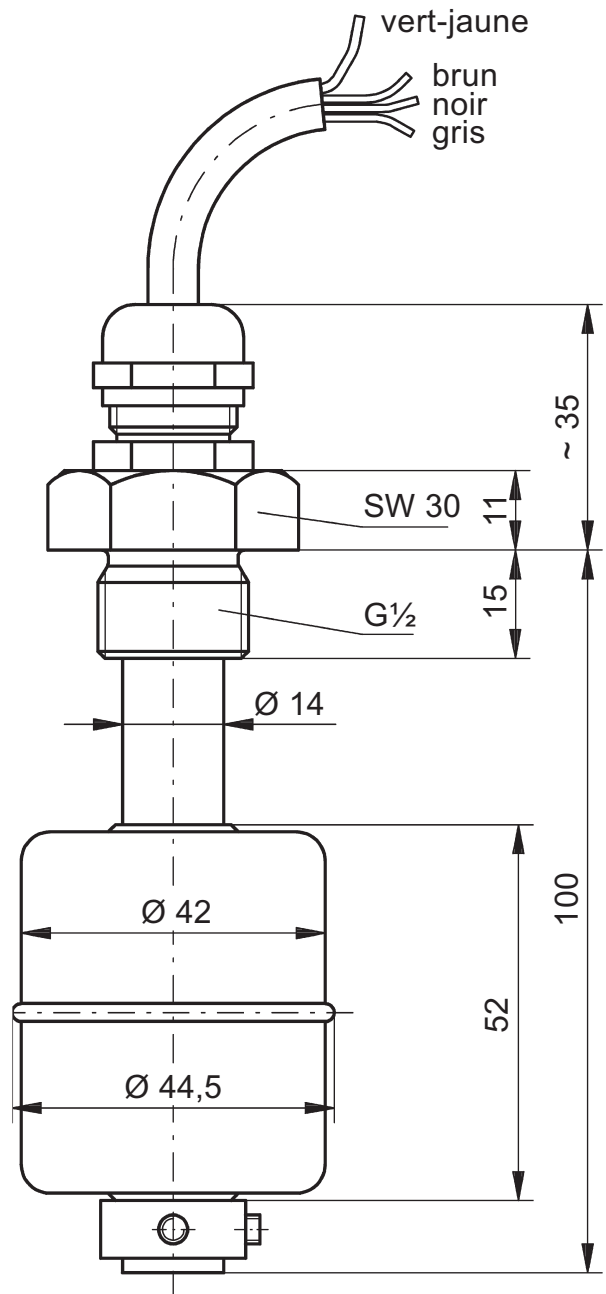


Dessins techniques

NTR/S3/ED/E2/B/...

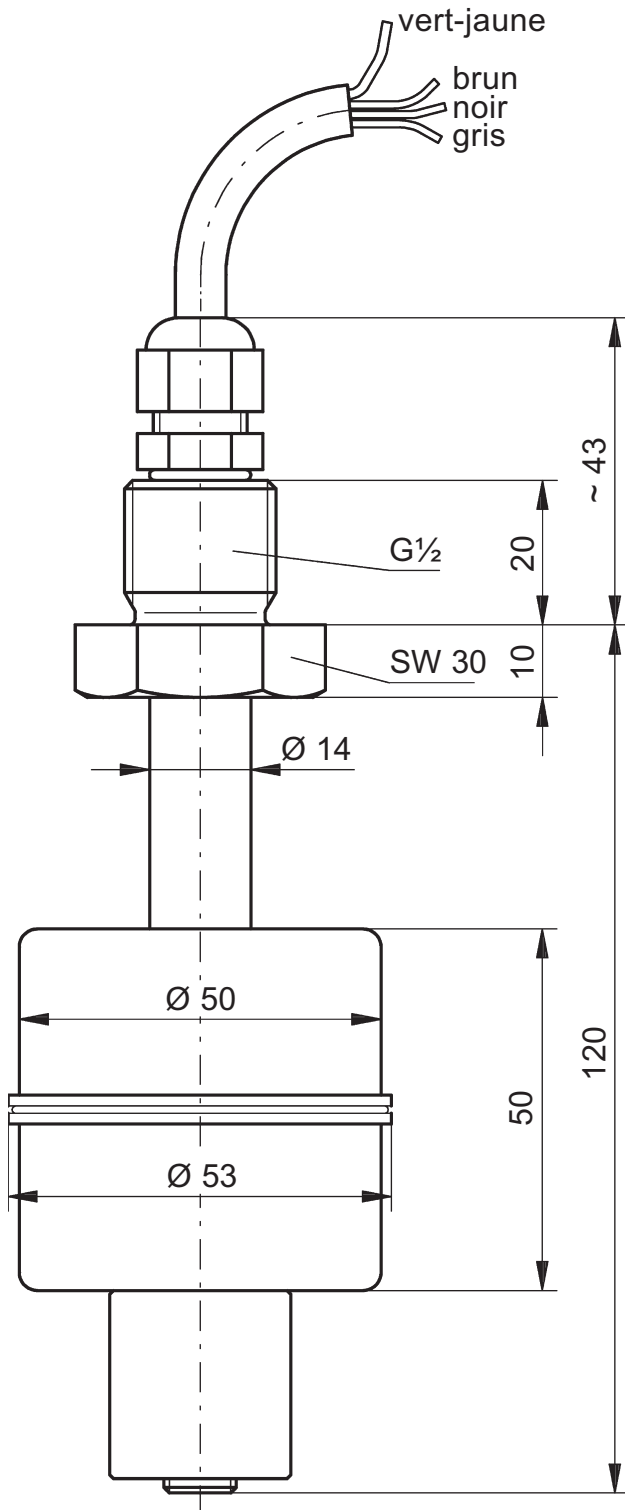


NTR/S3/ED/E2/C/...

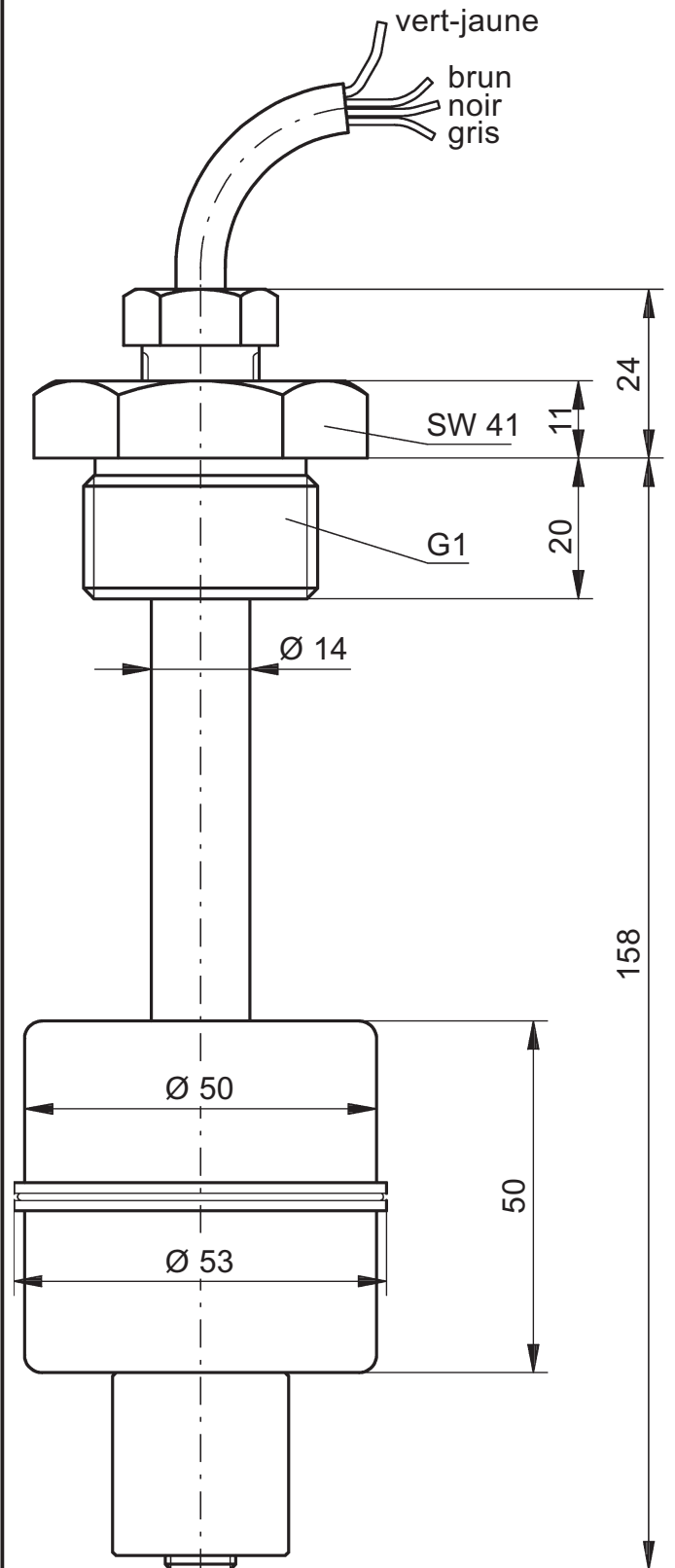


Dessins techniques

NTR/S3/P/P/B/...



NTR/S3/P/P/C/...



Autres versions sur demande :

- **version coudée pour montage par le côté**
- **version NTR/S1/... pour utilisation avec courant faible**

Modèles	NTR/S1/...
Utilisation Tension de commutation Intensité de commutation Puissance de commutation	utilisation avec courant faible AC/DC 1 V - 42 V AC 1 mA - 500 mA max. 20 VA