



Interrupteurs à flotteur SMR

Appareils de régulation
à commande magnétique,
pour l'indication de niveaux-limites
ou la régulation de niveaux de liquides



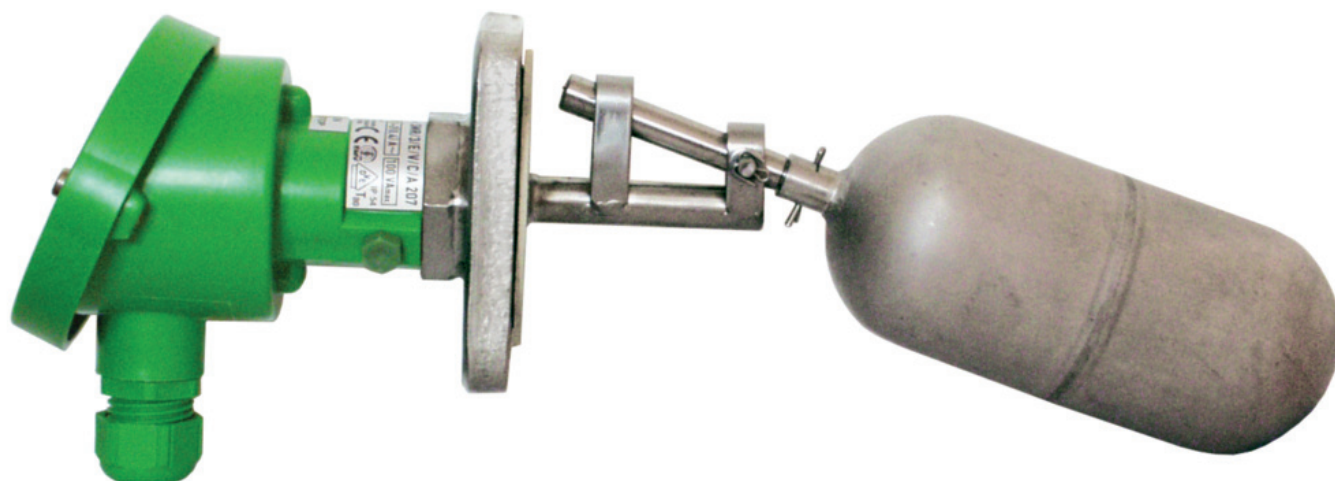
Jola Spezialschalter GmbH & Co. KG
Klostergartenstr. 11 • 67466 Lambrecht (Allemagne)
Tél. +49 6325 188-01 • Fax +49 6325 6396
kontakt@jola-info.de • www.jola-info.de

Contact France :
Tél. 03 72 88 00 65
contact@jola.fr • www.jola.fr

Ces appareils ne doivent être installés, branchés, mis en fonctionnement, entretenus et remplacés que par un personnel qualifié pour ce type de travail.

Sous réserve de modifications du design de nos appareils et de leurs caractéristiques techniques.

Les données figurant dans cette brochure contiennent les spécifications des produits et non la garantie de leurs propriétés.



Fonctionnement

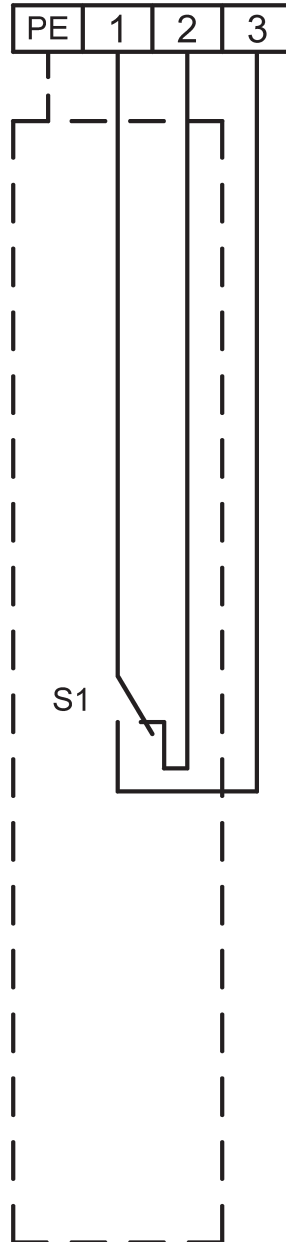
La variation de niveau du liquide fait légèrement monter ou descendre le flotteur.

A la montée, l'aimant (placé dans la tige du flotteur) actionne le contact ILS (placé dans la tige horizontale) qui fonctionne en inverseur.

Ces appareils ne conviennent pas pour l'utilisation en régime turbulent (par ex. dans des cuves équipées d'agitateurs).

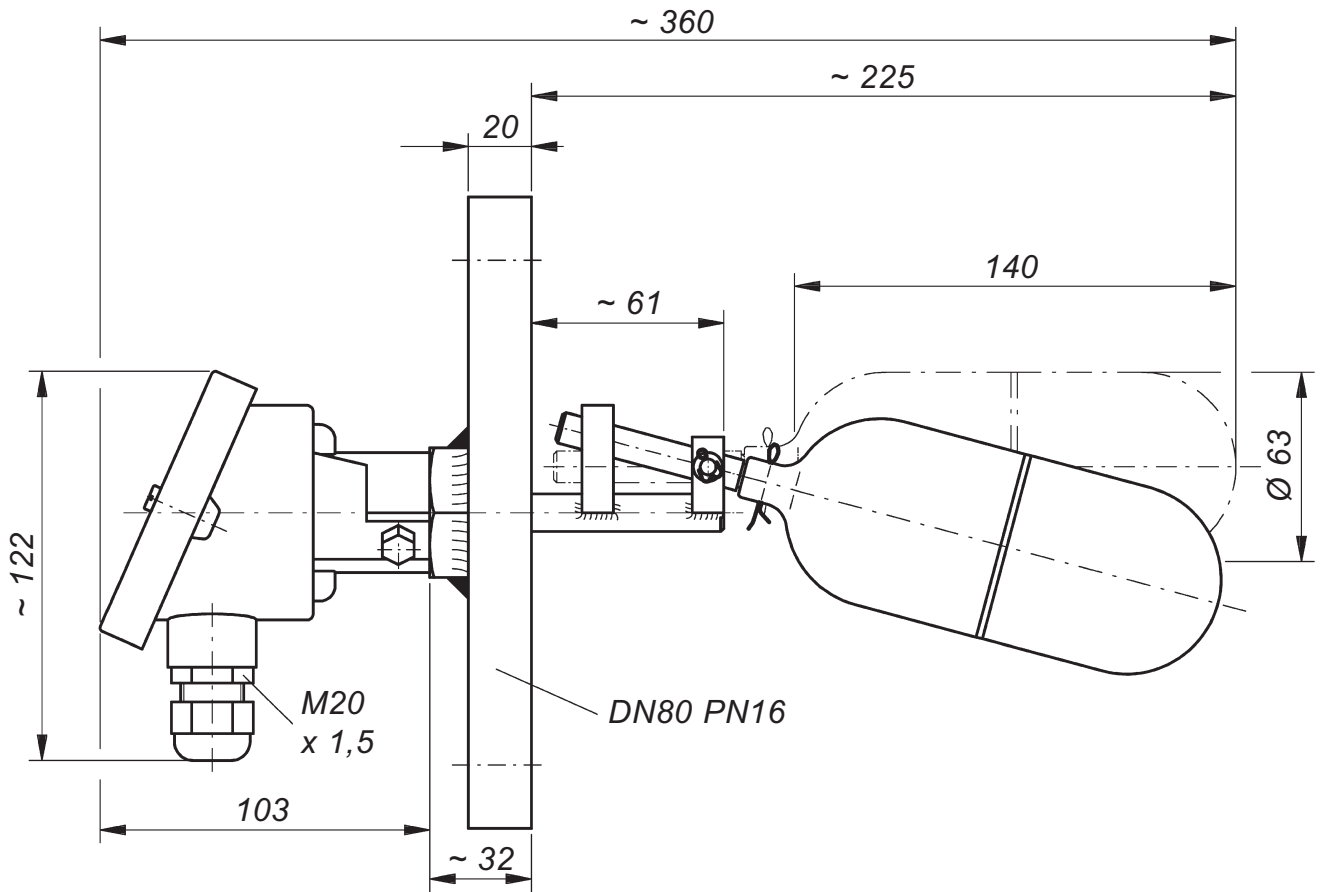
Caractéristiques techn.	SMR/3/E/.../C/A207	SMR/1/E/.../C/A207
Utilisation	jusqu'à max. 250 V	avec courant faible
Tension de commutation	entre AC/DC 24 V et AC/DC 250 V	entre AC/DC 1 V et AC/DC 42 V
Intensité de commutation	entre AC 100 mA et AC 2 A (0,4 A)	entre AC 1 mA et AC 500 mA
Puissance de commutat.	max. 100 VA	max. 20 VA
Principe de fonctionnement	contact ILS, inverseur à potentiel nul	
Utilisation recommandée	—	avec un relais de protection JOLA KR .. (voir p. 12-1-0 et suivantes)
Toutes les parties en contact avec le liquide	acier inox 316 Ti, degré de protection IP68	
Flotteur	cylindrique, Ø 63 mm x 140 mm	
Bride (/.../):	acier inox 316 Ti	
• V	bride carrée	
• RDN65PN16	bride ronde DN65PN16	
• RDN80PN16	bride ronde DN80PN16	
• RDN100PN16	bride ronde DN100PN16	
Accessoires de montage en option	contre-bride carrée en acier inox 316 Ti, avec ou sans tubulure	
Tête de branchement	PP avec entrée de câble M20 x 1,5, degré de protection IP54, sur demande : en fonte d'aluminium, degré de protection IP54	
Position de montage	horizontale	
Température d'utilisation	de - 20°C à + 100°C (dans la tête de branchement : - 20°C à + 80°C)	
Résistance à la pression	max. 16 bar de pression hydraulique à + 20°C hors Directive équipements sous pression 2014/68/UE	
Densité min. du liquide	0,7 g/cm ³	

Schéma des bornes SMR./E/.../C/A207

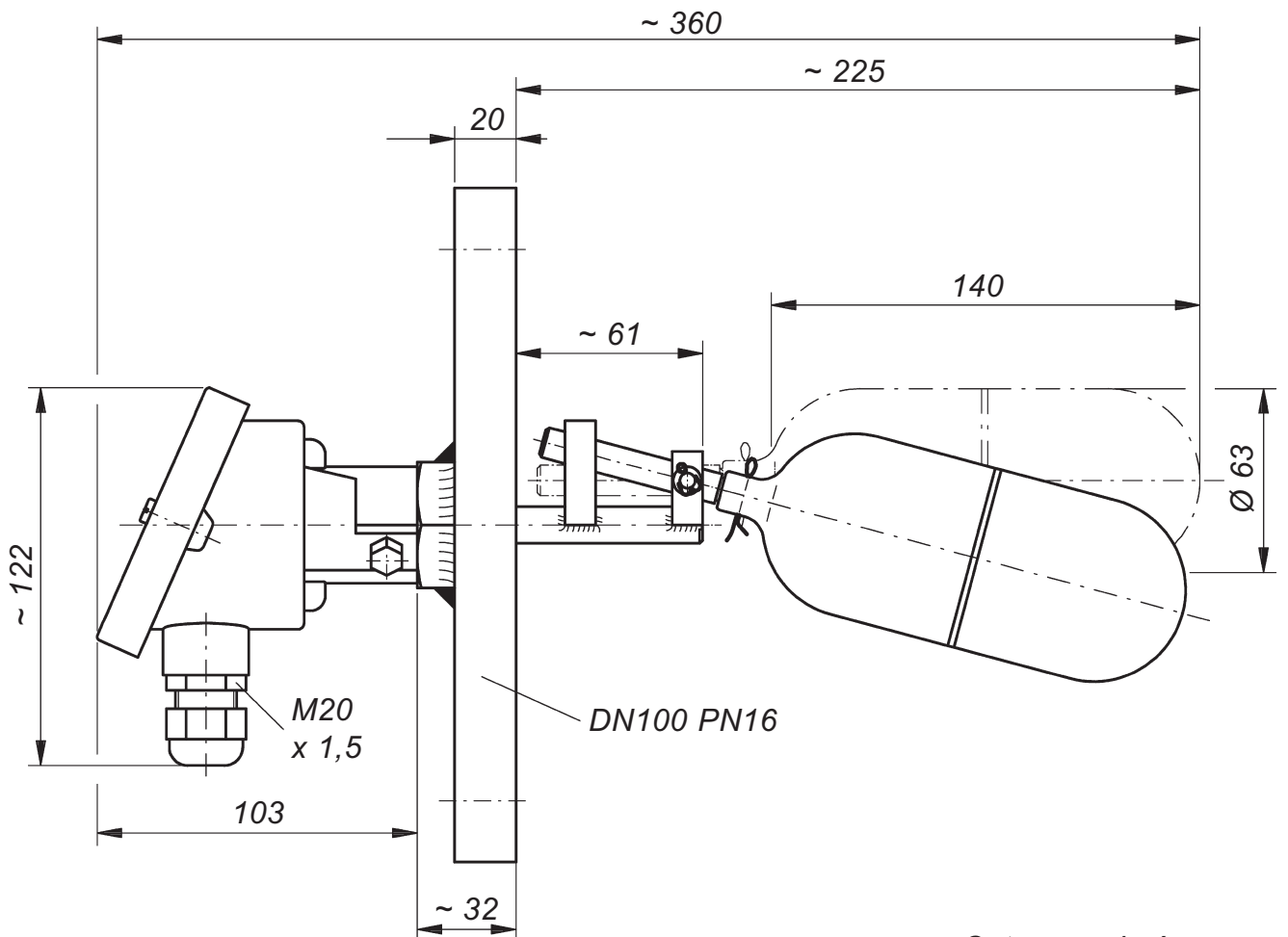


Etat de commutation réservoir vide

SMR./E/RDN80PN16/C/A207

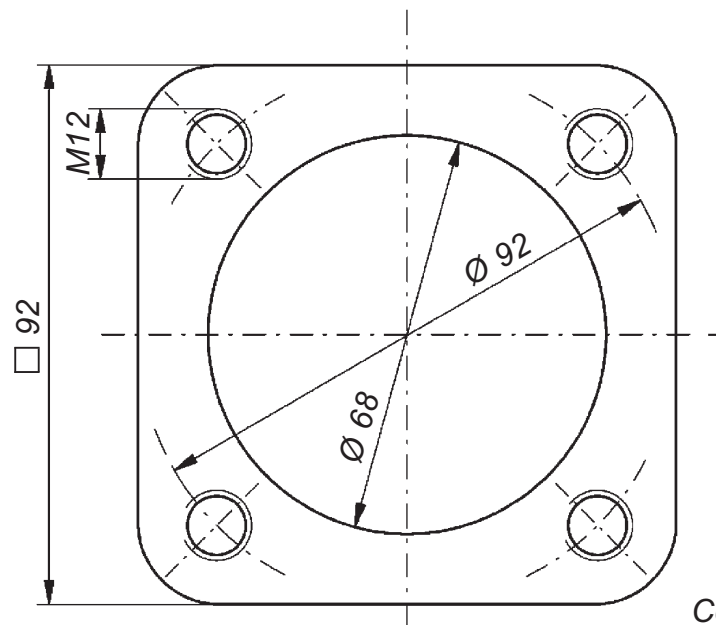


SMR./E/RDN100PN16/C/A207



Cotes exprimées en mm

Contre-bride carrée sans tubulure



Cotes exprimées en mm